

## Spojovacia sada pre nádrže do pivnice a záhrady

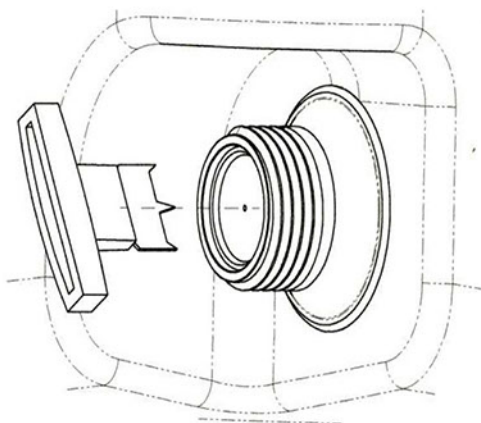


### Spojovacia sada pre nádrže do pivnice a záhrady

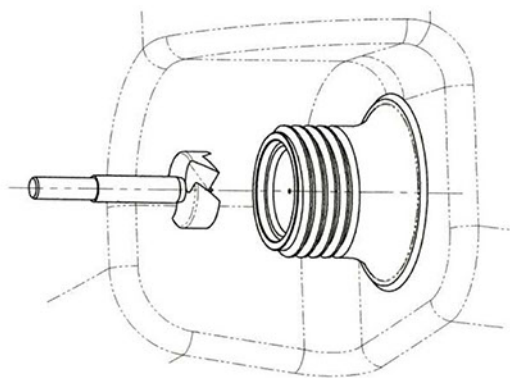
Spojovacia sada (v dodaní pri nádrži na rozšírenie objemu)  
- 0,15 m spojovacia hadica so šroubovaním k pripojeniu druhej nádrže

#### Otvorenie prípojného hrdla

Pri montáži sady je dôležité dbať na to, že spojovacie hrdlo musí byť po prvý raz vyvítané.



V balíku dodaný plošný ručný vrták priemeru 35 mm umožní urobenie otvoru pre pripojenie a spojenie potrebného hrdla bez použitia elektrickej energie.



Otvor je možné urobiť aj použitím forstnerovho vrtáku priemeru 35.