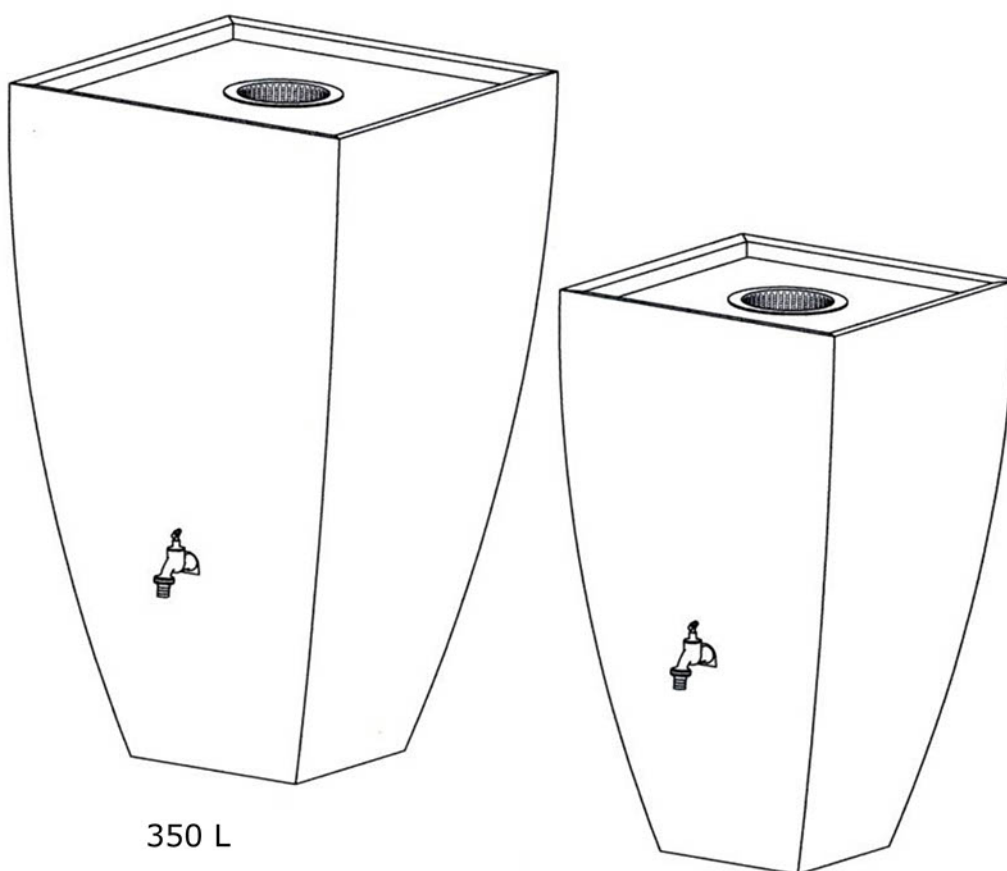




## Návod na použitie a montáž Zásobník MODENA 200/350L

### Installation & Assembly Instructions Modena rainwater tank

(Page 6-9)



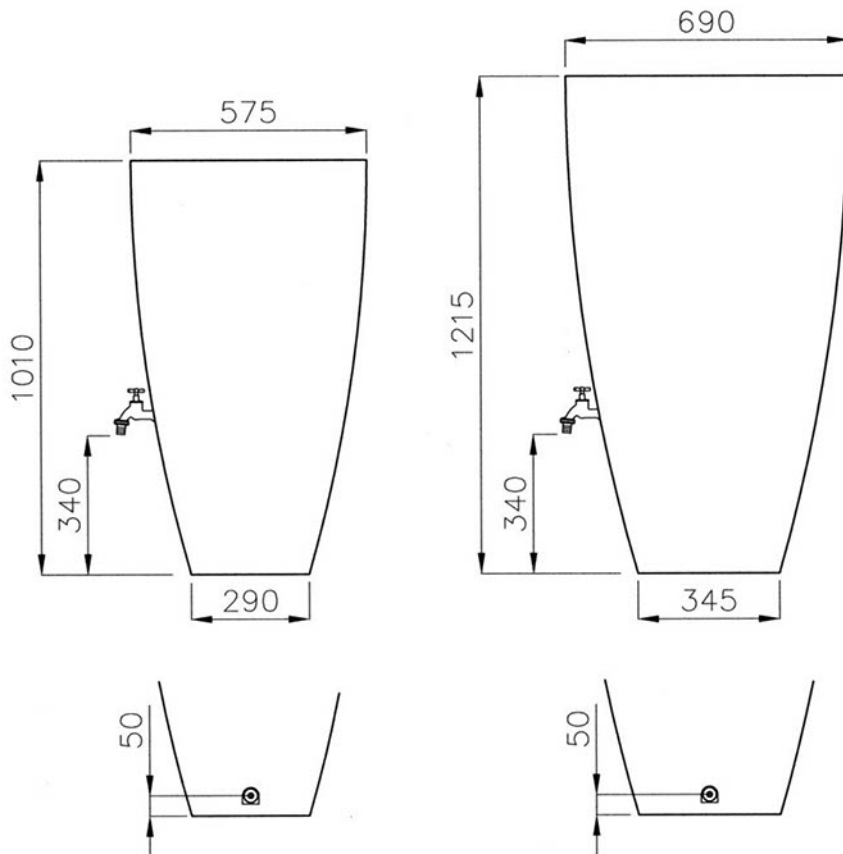
350 L

200 L

## 1. Rozsah použitia

Zásobník Modena slúži na akumuláciu dažďovej vody a na jej neskoršie využitie na polievanie záhrady.

## 2. Hlavné rozmery

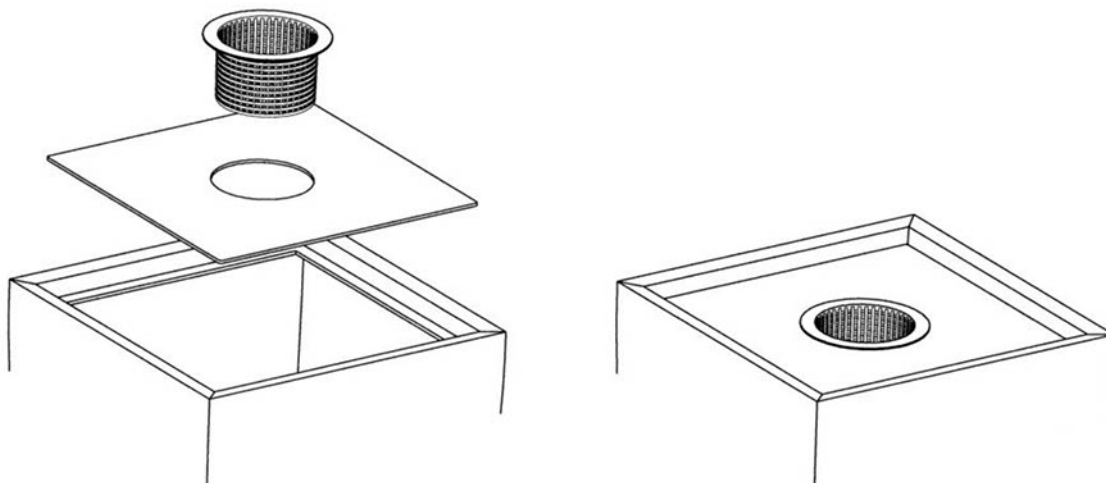


Pripojenie pre odberný kohútik (bod 3.2) na prednej strane prepadu, vypustenie na zadnej strane 3/4" (DN20) (bod 5)

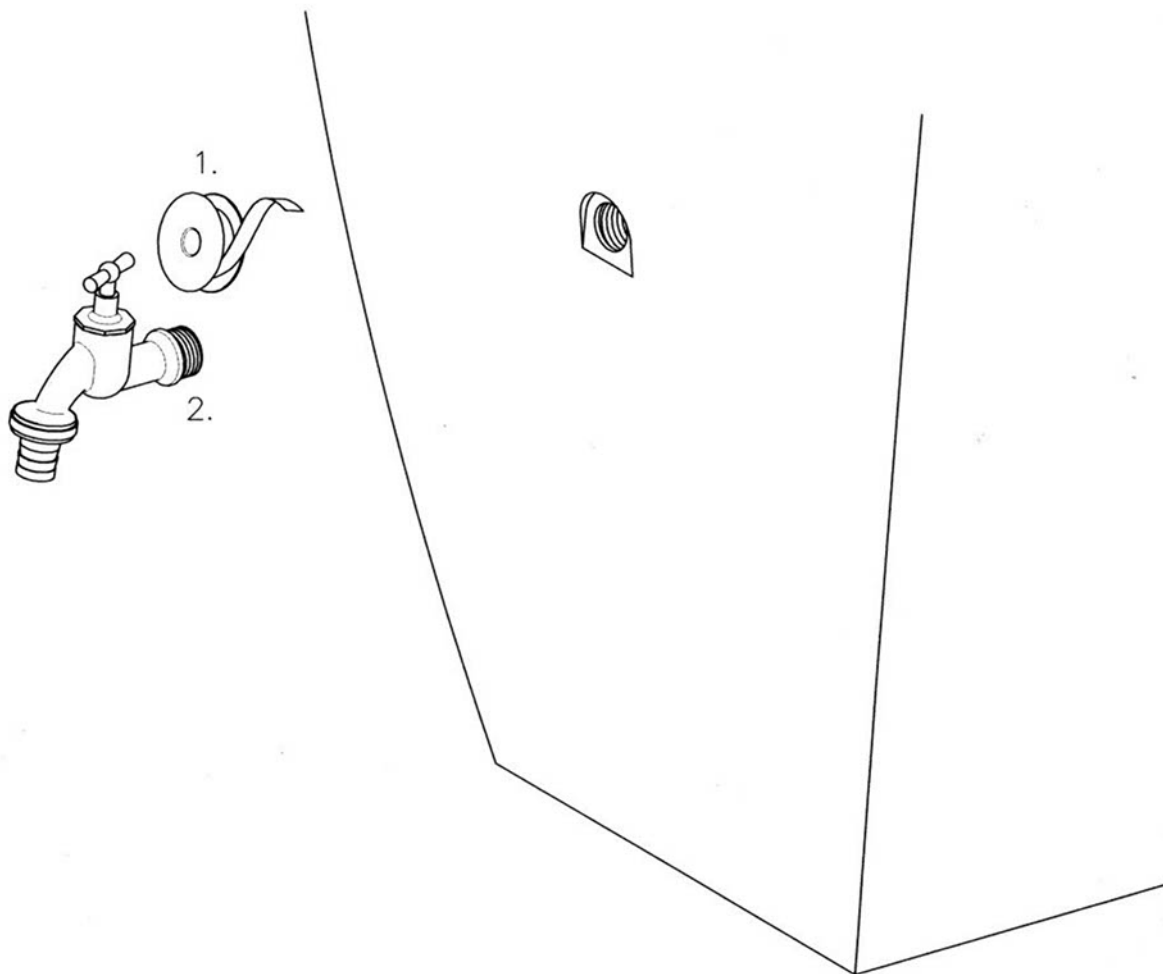
## 3. Montáž

### 3.1 Montáž filtra

Na platni môže byť dodatočne použitý štrk. Popri dekoratívnom účinkom slúži tiež na separáciu väčších nečistôt, ako napr. listov.



### 3.2 Montáž odberného kohútika



**1. Skrutkovanie kohútika opatriť tesnením.**

Skrutkovanie kohútika je opatrené tesniacim materiálom, ako napr. teflónová páska, tesniace vlákno alebo konope.

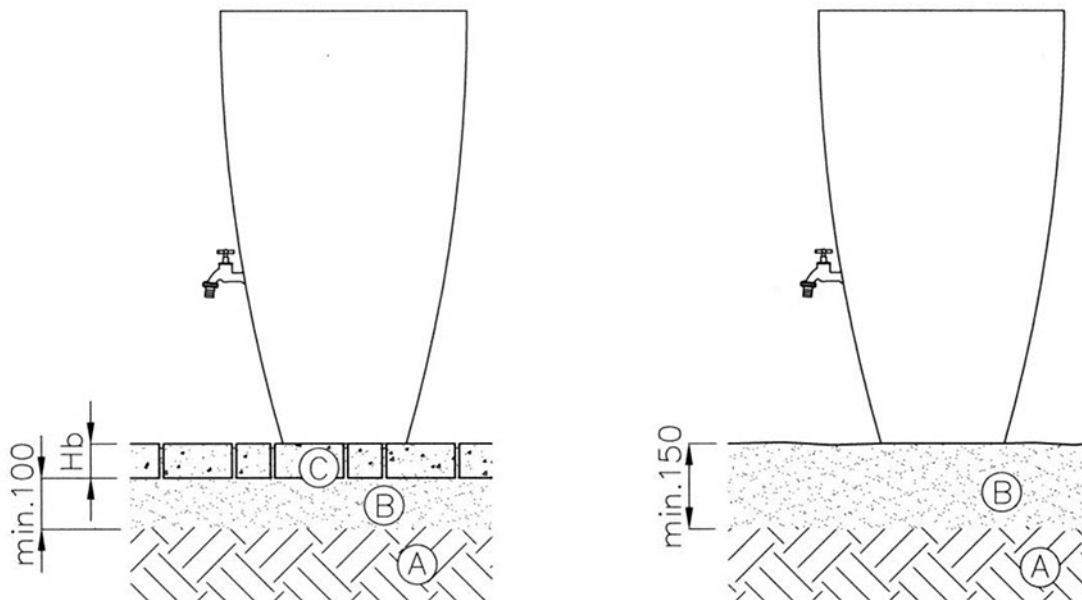
**2. Priskrutkovanie kohútika.**

Kohútik priskrutkovať. Treba preskúšať, či je tesniaci prostriedok dostatočne hrubý, čo sa prejaví odporom pri točení kohútika. Skrutkovanie je ukončené, keď sa nedá skoro vôbec kohútikom točiť a výtok smeruje nadol.

## 4. Osadenie

Naplnený zásobník má veľkú hmotnosť a má vysoko ťažisko, preto je potrebné k jeho umiestneniu spoľahlivá podstava.

Príklady:



### A. Neporušená pôda

Musí byť stabilná a vodopriepustná; nesmie sa rozmočiť ani pri dlhotrvajúcom daždi.

### B. Piesčito-štrková vrstva, alebo podobne.

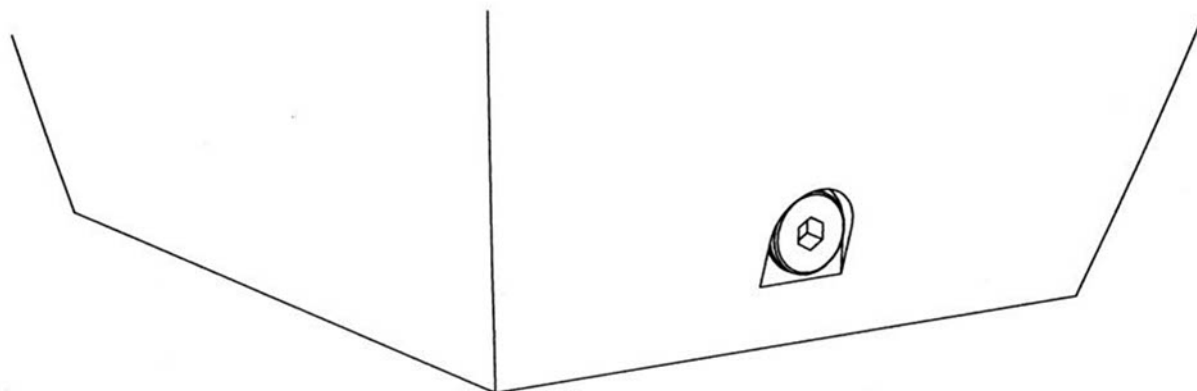
Na budúcom stanovisku zásobníka Modena sa vykope vrstva zeme. Potom sa uloží piesčito-štrková vrstva, poter, alebo niečo podobné, aby sa vytvorila po utlačení stabilná podstava.

### C. Zámková dlažba, chodníkové dlaždice alebo podobne

Na vrstvu B sa použije vrstva, ktorá je dostatočne stabilná.

### Poznámka:

Ako dodatočná poistka proti prevráteniu zásobníka môže byť prichytený k múru domu. Skrutkovací otvor nesmie byť však nižšie ako 50mm pod vrchnou hranou zásobníka.



**5. Pripojenie vedenia, napr. odtokového (prepadového)**

Uzáver na zadnej strane dole sa odskrutkuje pomocou imbusového kľúča veľkosti 12. K dispozícii je potom mosadzný vnútorný závit 3/4" (DN20) pre pripojenie kohútika, fittingu, alebo rúry.

**6. Prevádzka a údržba**

Podľa potreby vyčistíte filter a štrkovú vrstvu. Keď je filter odmontovaný preverte, či je potrebné vyčistiť zásobník zvnútra od kalu.

V zimnom období pred príchodom mrazov je potrebné zásobník vyprázdniť.

**Príslušenstvo:** Prepadová sada Modena, chrómový, alebo mosadzný odberný kohútik .

**Dodanie:**

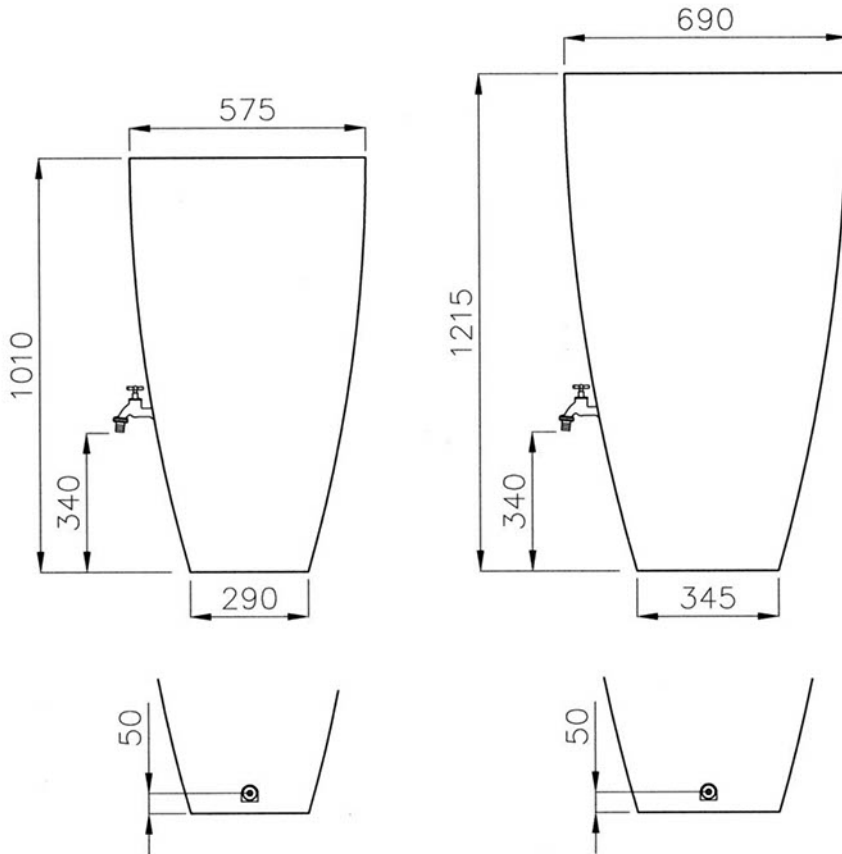
- zásobník Modena
- filtračný kôš
- platňa

REWATEC GmbH Mai 2013  
Technische Änderungen und Rechte vorbehalten. Keine Haftung für Druckfehler  
Die Inhalte der technischen Dokumentation sind Bestandteil der Garantiebedingungen  
Es sind bei Planung und Einbau die einschlägigen Normen und andere Regelwerke sowie die Unfallverhütungsvorschriften zu beachten.

## 1. Area of Use

The Modena rainwater tank stores rainwater to re-use for watering the garden.

## 2. Main dimensions

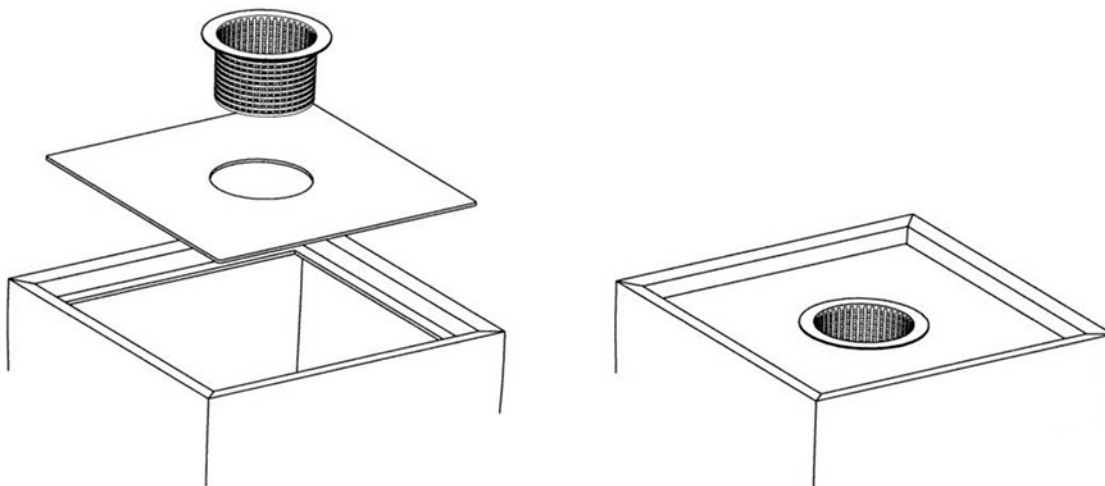


Connection for the tap (Item 3.2) on the front and the overflow/draining system on the back, 3/4" (DN 20) (Item 5).

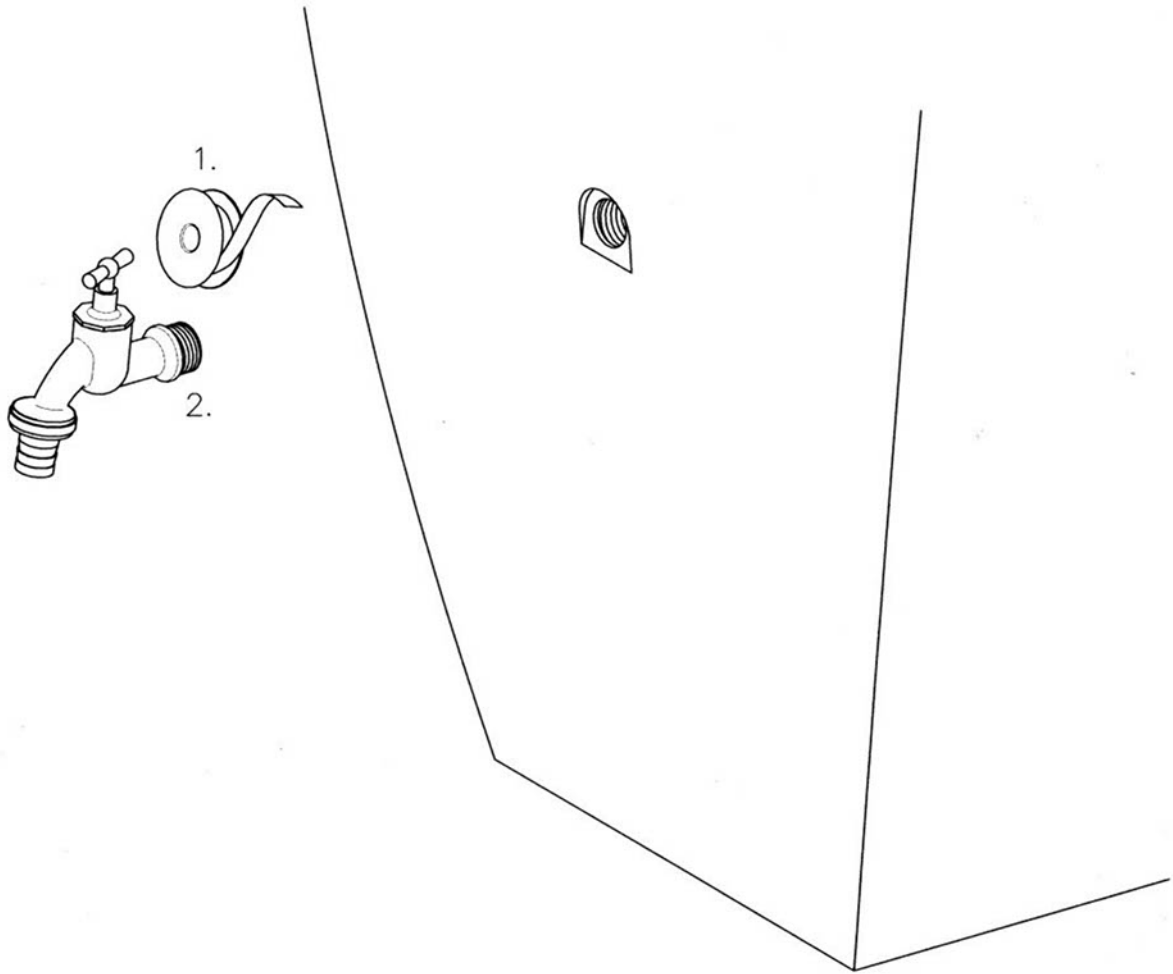
## 3. Installation

### 3.1 Assembling the filter

Gravel can be placed on the plate, not only as a decorative element, but also to filter out debris such as leaves.



### 3.2 Assembling the tap



**1.** Apply a sealant to the thread of the tap.

Possible sealants include Teflon tape, sealing cords or hemp.

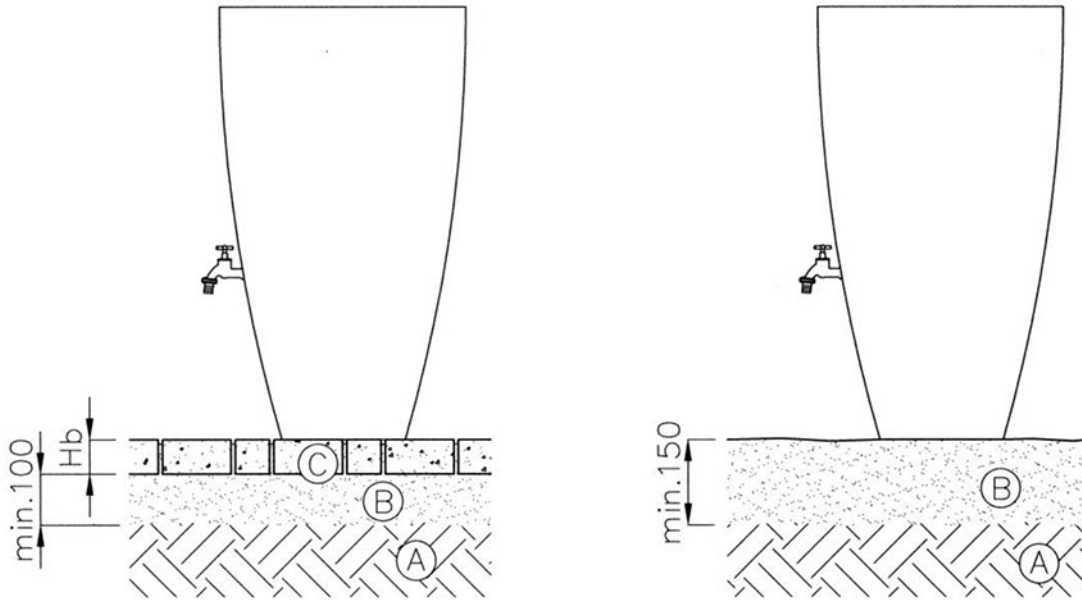
**2.** Screw in the tap.

Screw in the tap, check whether enough sealant has been applied. This will be indicated by a relatively high resistance to the turning motion. Stop screwing in the tap when it can barely be moved and the outlet is facing downwards.

## 4. Installation

The filled containers are very heavy and have a high centre of gravity so they need to be installed on a solid base.

Examples:



### A In-situ soil

It must be stable and water-permeable, and must not become soft even during long periods of rain.

### B Layer of sand/gravel mixture or similar.

Firstly, excavate the installation site of the Modena container. Then apply a sand/gravel mixture, crushed concrete or a similar material which can be compacted to produce a stable foundation.

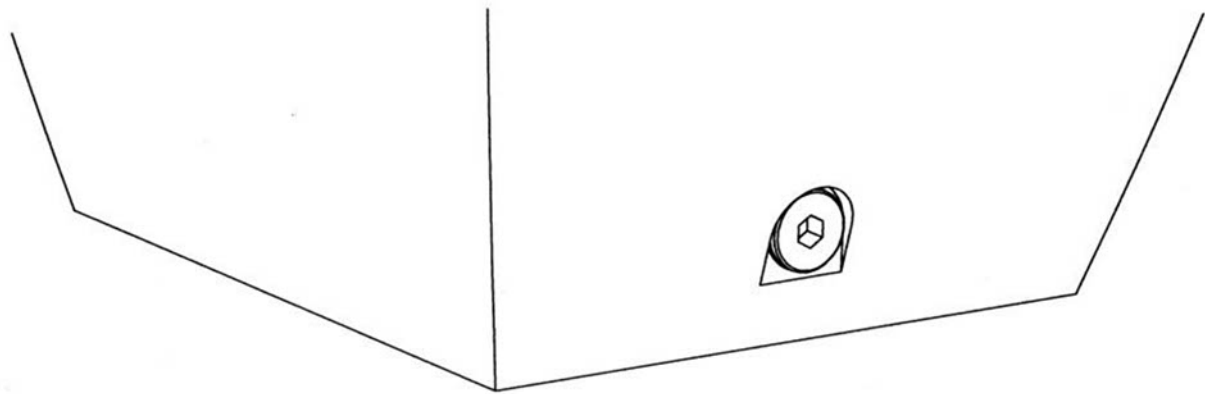
### C Apply a surface of composite stone, paving slabs, etc.

A surface can be installed on layer B if the surface is sufficiently stable.

### **Note:**

The container can also be screwed onto a wall of the house as an additional protection against tipping. However, the screw hole may not be lower than 50 mm below the upper edge of the container.





## 5. Connections, e.g. an outflow pipe

The cap on the lower rear side can be unscrewed using a size 12 Allen key.

This provides a 3/4" (DN 20) brass female thread for connecting a tap, fitting, or pipe.

## 6. Operation and Maintenance

Clean the filter cage and the layer of gravel (if used) as necessary. Once the filter cage is removed, you can check whether a layer of sludge needs to be removed from the bottom of the container.

In case of frost, empty the container.

**Recommended accessory:** Overflow set for Modena, Tap chrome or brass.

### Scope of delivery:

- Modena container
- Support plate
- Filter cage

REWATEC GmbH May 2013

REWATEC reserves the right to make technical changes to this documentation. All rights reserved. REWATEC is not liable for printing errors.

The contents of the technical documentation are part of the warranty conditions.

All applicable standards and other guidelines as well as the accident prevention regulations must be observed in the planning and installation of the product.