



Návod na montáž

Prídavné čerpadlo





Dôležité informácie:

Správne zaobchádzanie a dodržiavanie všetkých informácií v tomto návode sú súčasťou záručných podmienok. Škody spôsobené nedbalosťou sú vyňaté zo záruky. Tieto ustanovenia sa vzťahujú taktiež na všetky produkty tvoriace príslušenstvo produktu.



Pozor!

Tento návod obsahuje dôležité informácie a upozornenia.

Pred inštaláciou, pripojením k elektrickej sieti a pred spustením do prevádzky si podrobne prečítajte tieto pokyny. Postupy pre inštaláciu a pripojenie zariadení tvoriace príslušenstvo tohto produktu musia byť taktiež rešpektované.

1. Úvod

Nadobudli ste kvalitný produkt a týmto Vám chceme pográtulovať k Vášmu rozhodnutiu. Aby ste mali z Vášho produktu dlho radosť, prečítajte si a dodržiavajte návod na obsluhu. Pri montáži a prevádzke sa riadte návodom na montáž. Produkt bol vo výrobe vyskúšaný vo všetkých prevádzkových režimoch. Pre Vás to znamená, že opustil výrobný závod bezchybný. Ak by sa aj napriek tomu vyskytla počas prevádzky akákoľvek porucha, pozrite kapitolu 1.9 "Odstránenie porúch" Pri iných poruchách sa obráťte na zmluvného partnera/obchodníka.

1.1 Záruka

Platia všeobecné podmienky poskytovania záruky v zmysle platných slovenských zákonov.

V rámci záručnej doby odstránime bezplatne prevádzkové poruchy výrobnej alebo materiálnej povahy. Ide o poruchy, ktoré sa vyskytli aj napriek dokázateľne predpísanému pripojeniu, odbornému zaobchádzaniu a dodržiavaniu návodu na montáž a obsluhu

1.2. Všeobecné pokyny

Užívateľ je zodpovedný za:

- správnu inštaláciu
- použitie pumpy iba na účely na to určené
- prípadné škody spôsobené nesprávnym použitím

Pomocné čerpadlo a príslušenstvo je certifikované pre:



- Striedavé napätie 230V/50Hz
- Čerpanie dažďovej vody
- Umiestnenie v zbernej nádrži (podzemnej nádrži)
- Pripojenie k stanici McRain
- Čerpanie vody do teploty 35st
- Maximálnu inštaláciu hĺbku 10m
- Použitie v obytných, obchodných a hospodárskych objektoch , ako aj malých podnikoch

Čerpadlo nie je povolené používať pre:



- znečistené alebo splaškové vody
- tekutiny obsahujúce kyseliny alebo korozívne látky
- vody, ktorej teplota presahuje hodnotu 35st
- horľavé alebo výbušné látky
- miesta, kde môže teplota klesnúť pod bod mrazu
- chod na sucho

V prípade otázok ohľadne produktu alebo náhradných dielov kontaktujte predajcu DAKSYS, s.r.o

1.3 Upozornenie



- Užívateľ musí dodržiavať platné bezpečnostné predpisy v krajine, kde sa produkt bude inštalovať
- Inštaláciu môže previesť len osoba na to oprávnená, ako elektrikár/vodár a podobne
- Počas inštalácie pomocného čerpadla nebudte vo vode, nedotýkajte sa filtra, a nepripájajte čerpadlo s mokrymi rukami
- Počas opravy, alebo údržby pomocného čerpadla, dodávka elektriky musí byť prerušená (vytiahnutím zástrčky zo siete)
- Počas údržby, montáže alebo výmeny pomocného čerpadla, alebo súčastí s ním spolupracujúcich pod prúdom (teda bez odpojenia od siete) môžu spôsobiť nebezpečné zranenie osobám, dokonca až usmrtenie
- Doporučujeme pripojenie k sieti chránené prúdovým chráničom 30mA
- Užívateľ nesmie použiť čerpadlo v žiadnom prípade na účely iné, ako účely popísané v tomto návode.
- Nároky na výmenu poprípade náhradu škody v prípade, že čerpadlo bolo použité na účely iné ako povolené, nebudú akceptované

1.4 Obsah dodávky

- Pomocné ponorné čerpadlo s 20m pripojovacím káblom
- Gumená zástrčka
- Riadiaci modul pomocného ponorného čerpadla
- Mosadzné redukcie 2x
- Mosadzné šroubenie 1x
- Plavák (priemer 180mm)

1.5 Popis výrobku



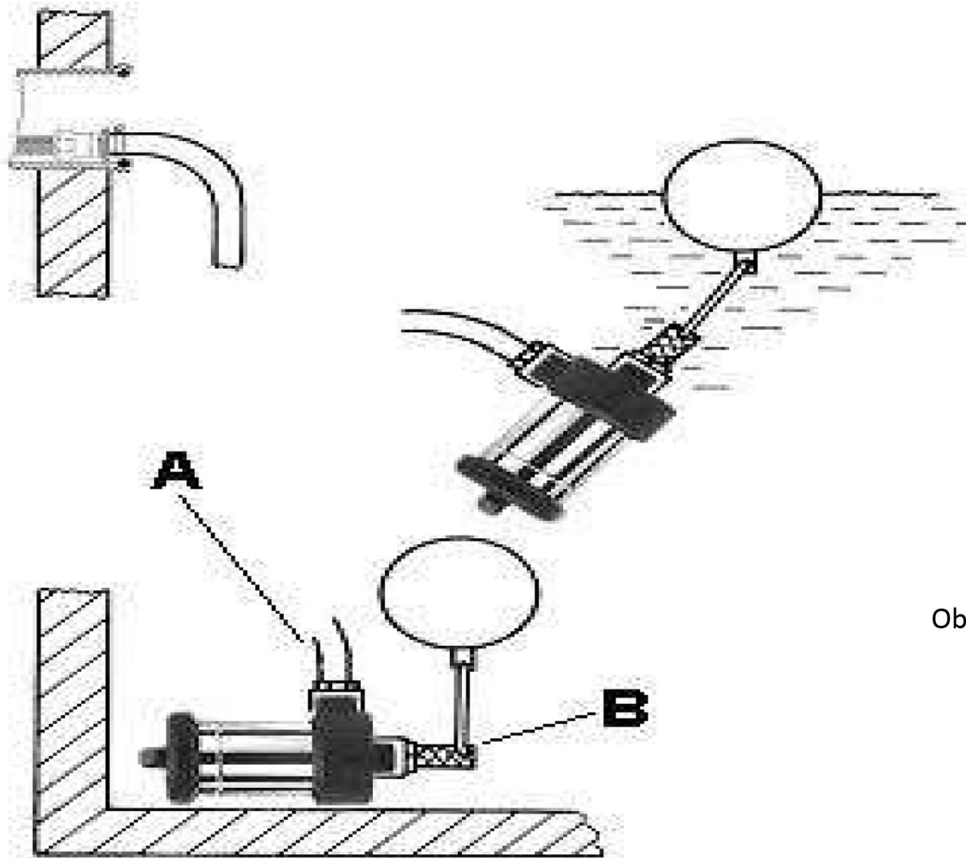
Pomocné ponorné čerpadlo môže byť použité len v spolupráci s McRain a pripojením na špeciálnu saciu sadu. Ak vzdialenosť/ výškový rozdiel medzi McRain a nádržou je veľký, zvýši sa tým trecí odpor v sacom potrubí až do tej miery, že môže prevýšiť saciu kapacitu McRainu a tým jeho prevádzku znemožniť. Použitím pomocného čerpadla sa tieto straty v potrubí kompenzujú. Pozri diagram v kapitole 2.0

Pomocné čerpadlo je aktivované len keď:

- Kontrolný modul je v "automatickom móde" a čerpadlo McRain je spustená v režime "dažďová voda"
- Prevádzka pomocného čerpadla je indikovaná na kontrolnom paneli zelenou kontrolkou LED

1.6 Montáž pomocného čerpadla (pozri obrázok 1)

- Odskrutkujte nerezový filter na konci sacej hadice
- Namiesto filtra namontujte na jeho miesto mosadzné šroubenie, pevne priskrutkujte spätnú klapku (pozor na orientáciu, namontovať tak, aby voda mohla prúdiť smerom k McRain, ale nie opačne, teda vtekať do nádrže)
- Namontujte jednu z redukcií na mosadzné šroubenie
- Takto upravenú saciu hadicu priskrutkujte k tlakovému výstupu (A) pomocného čerpadla
- Dbaj, na to, aby čerpadlo bolo uložené v strede nádrže. Špirálová výstuha hadice jej určuje prirodzený smer ohybu, ktorý nasledujte a pripojte k potrubiu smerujúcemu do McRain. Myslite na to, aby sa hadica nasilu netočila do iného smeru, poprípade vytvárala nežiadúce oblúky čo zvyšuje sací odpor.
- Druhú mosadznú redukciu priskrutkujte k saciemu otvoru (B) pomocného čerpadla
- Priskrutkujte už odskrutkovaný nerezový filter k redukcii a nahraďte pôvodný plavák plavákom väčším (180mm)



Obrázok 1

1.7 Pripojenie elektrického kábla pomocného čerpadla

- Privedte elektrický napájací kábel do miestnosti, kde je McRaim namontovný



Kábel nesmie byť položený v zemi, ale musí byť vedený v zemnej chráničke!

- Ak je nádrž prepojená s domom obslužným potrubím, vedzte napájací kábel tadiaľ

- Elektrický kábel v nádrži, by mal byť prichytený rýchlospojkami v primeraných rozstupoch k sacej hadici.

- Po prevlečení elektrického kábla pomocného čerpadla primontujte na jeho koniec gumenú dodanú zástrčku

1.8 Montáž "Riadiaceho modulu"

- Umiestnite riadiaci modul na suchom, nemrznúcom mieste v bezprostrednej blízkosti McRain a vo vodorovnej polohe
- Nie pod McRain (možnosť zatečenia v prípade núdzového prepadu vody)
- Elektrický kábel napájania riadiaceho modulu je dlhý 1,5m
- Pripojovací kábel k McRain Plus (dátový) dlhý 1,5m

Postup:

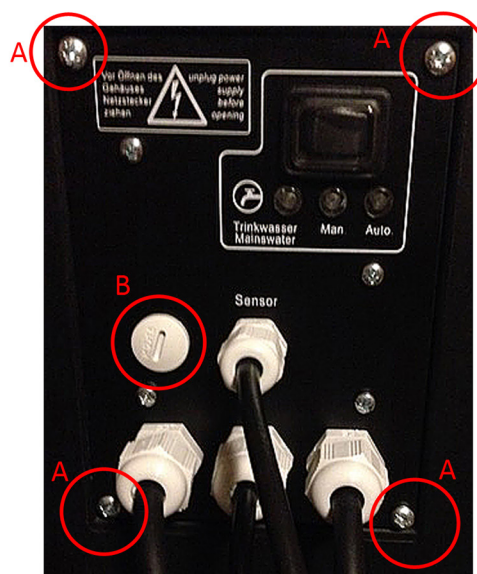
- 1) Priskrutkujte riadiaci modul na stenu s dodaným spojovacím materiálom
- 2) Odpojte McRain Plus od siete (vytiahnutím príslušnej zástrčky zo zásuvky)
- 3) Dajte dolu ochranný modrý kryt McRain Plus
- 4) Odskrutkujte 4 skrutky, ktoré držia krycí panel v pravom hornom rohu (A na obrázku 2)
- 5) Odskrutkujte záslepku Pg16 (B na obrázku 2), nahraďte ju vodotesnou prechodkou, ktorá je na dátovom kábliku
- 6) Prevlečte dátový kábel (vyzerá ako plochý kábel telefónnej linky) a dotiahnite vodotesnú prechodku
- 7) Dátový konektor pripojte k jednej z dvoch dátových zásuvok v panely McRain Plus. - Obe dátové zásuvky sú rovnocenné a je jedno, do ktorej dátový konektor pripojíte
- 8) Nasaďte kryt späť a upevnite 4 skrutkami

Pred ďalšími krokmi sa uistite že:



- Pomocné čerpadlo je správne namontované
- Všetky napojenia vody su dostatočne tesné
- Zásuvky k napojeniu McRain a riadiaceho modulu sú ľahko prístupné

- 9) Zastrčte napájaciu zástrčku McRain do zásuvky
- 10) Zastrčte napájaciu zástrčku Riadiaceho modulu do zásuvky (A na obrázku 3)
- 11) Pripojte zástrčku napájacieho kábla pomocného čerpadla do zásuvky kábla vedúceho z Riadiaceho modulu (B na obrázku 3)
- 12) Pomocné čerpadlo je pripravené prevádzke
- 13) Zelená LED indikácia svieti, keď je pomocné čerpadlo v prevádzke



Obrázok 2

1.9 Odstránenie porúch

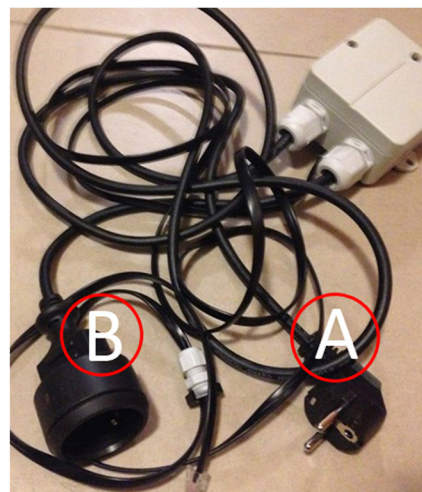
Postup ako odstrániť prípadné poruchy:

- Vytiahnite zástrčku Riadiaceho modulu zo zásuvky elektrickej siete
- Vykonaj všetky kroky pre možnú závadu podľa "Čo robiť keď"
- Zastrčte zásuvku Riadiaceho modulu späť do zásuvky

"Čo robiť keď"

Je žiadny, alebo slabý tlak na odbernom mieste (pomocné čerpadlo nepracuje, keď by malo)

- Zástrčky Riadiaceho modulu, alebo pomocného čerpadla nie sú pripojené
- *Skontrolujte postup na montáž "Riadiace modulu" 1.8
- Netesnosť pripojenia k výstupu pomocného čerpadla, alebo k pokračujúcemu HDPE 1" potrubiu (strata tlaku z dôvodu netesnosti)

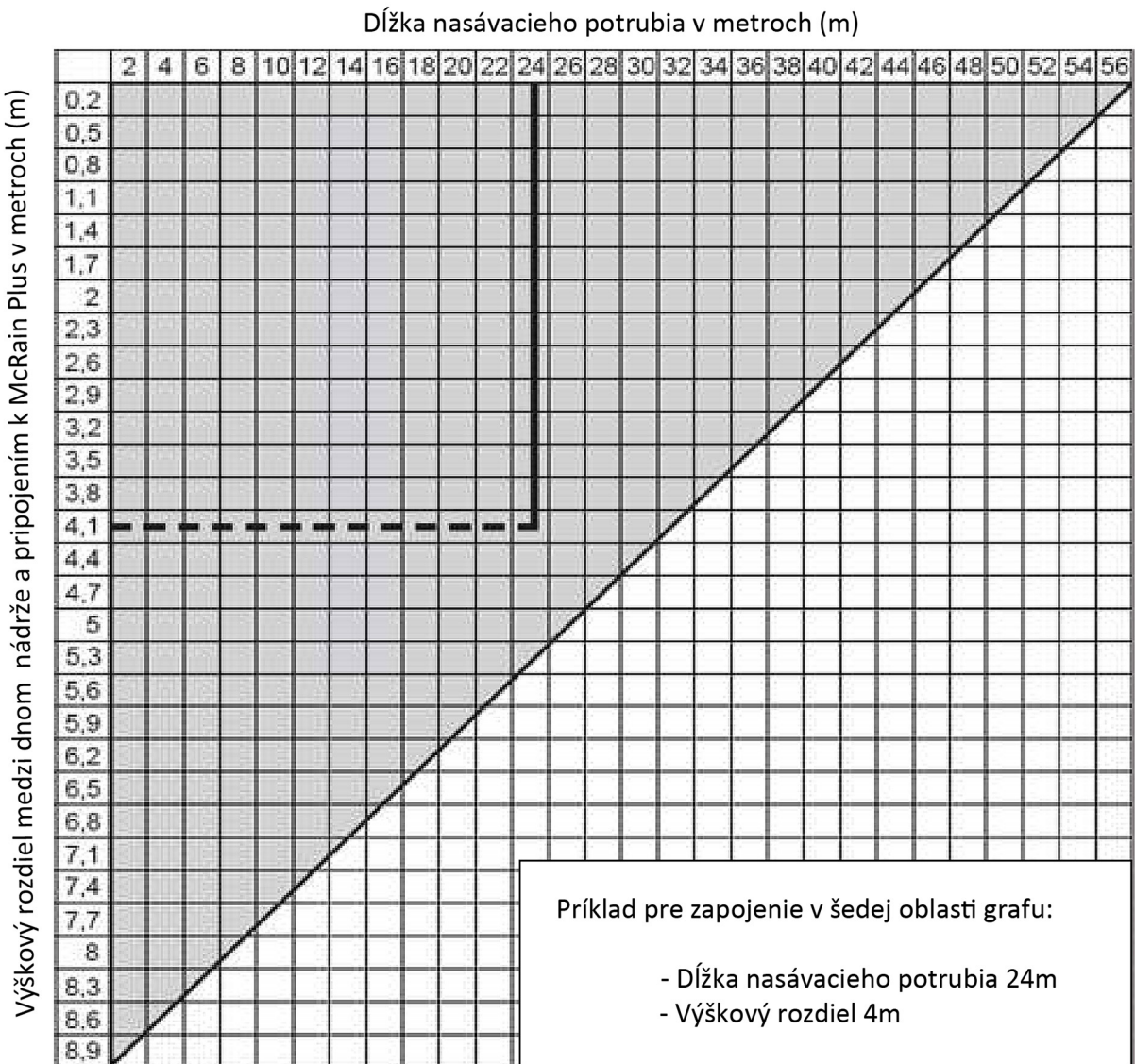


Obrázok 3



V prípade iných porúch kontaktu predajcu/dodavateľa

12. Ako uložiť sacie potrubie s pomocným čerpadlom.



Graf zobrazuje vzťah medzi dĺžkou nasávacieho potrubia a výškovým rozdielom medzi dnom zbernej nádrže (napr. cisterny, podzemnej alebo pivničnej nádrže) a pripojením k McRain.

Hodnoty uvedené v grafe predpokladajú že:

- nasávacie potrubie HDPE /poprípade nasávacia hadica je 1"/s vnútorným priemerom 25mm
- spotreba domácnosti nepresahuje maximálny prietok 3,0 m³/h
- sacie potrubie je vedené priamočiaro

Pri použití potrubia menej ako 1", kladenie potrubia v oblúkoch, redukovaní, zložitému pripojeniu k McRainu, použitím viacerých spojovacích oblúkových prvkov potrubia a pod. sa zvyšuje sací odpor. To zapríčiní zníženie sacieho výkonu a údaje v grafe nebudú presné. Doporučujeme sa vyhnúť hodnotám blízko deliacej čiary medzi šedou a bielou zónou v grafe.

Prevádzka mimo šedej zóny, zaťažuje McRain centrálu a pomocné čerpadlo v nádrži. Toto nadmerné zataženie vedie k poškodeniu !