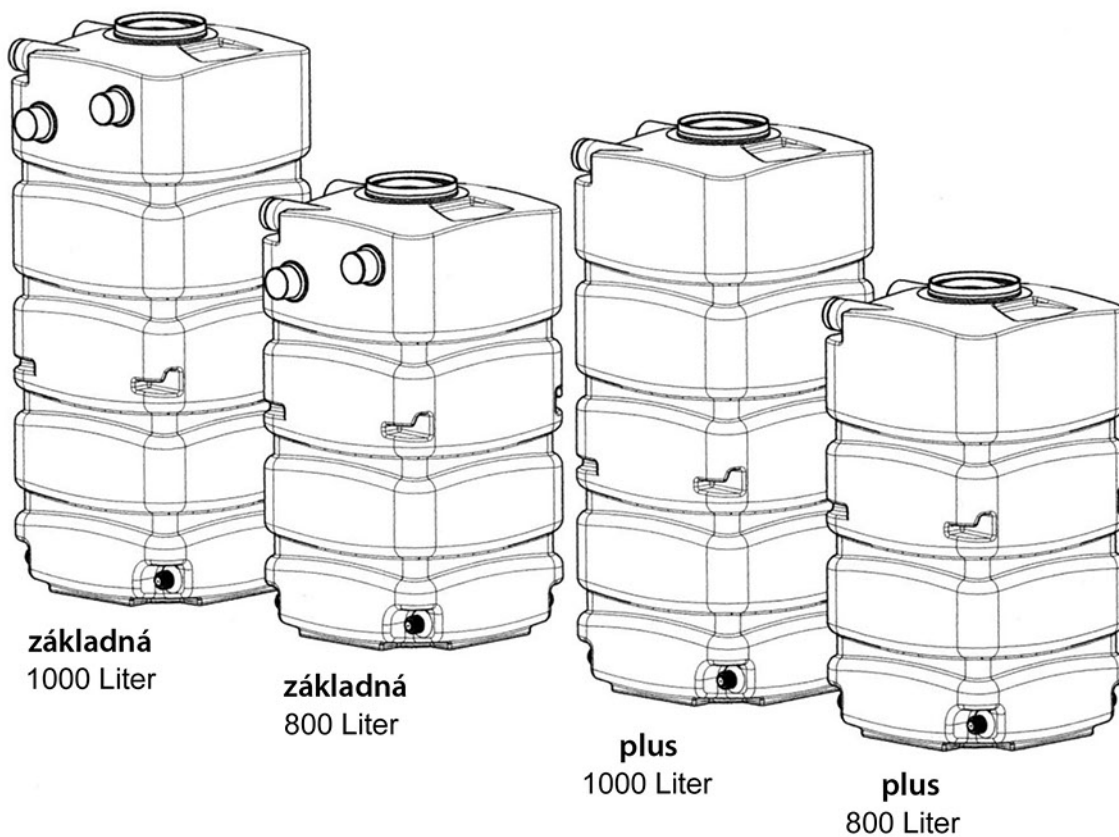


Nadzemný zásobník 800L / 1000L (integrovaná filtrácia)



Oblasť použitia

Nádrže do pivnice s integrovanou filtračnou technikou sú určené pre využitie nekontaminovanej dažďovej vody ako úžitkovej vody pre polievanie záhrady, splachovanie toaliet ako aj použitie v práčkach.

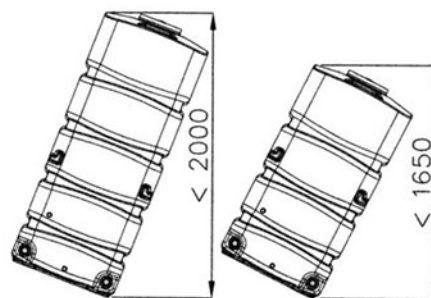
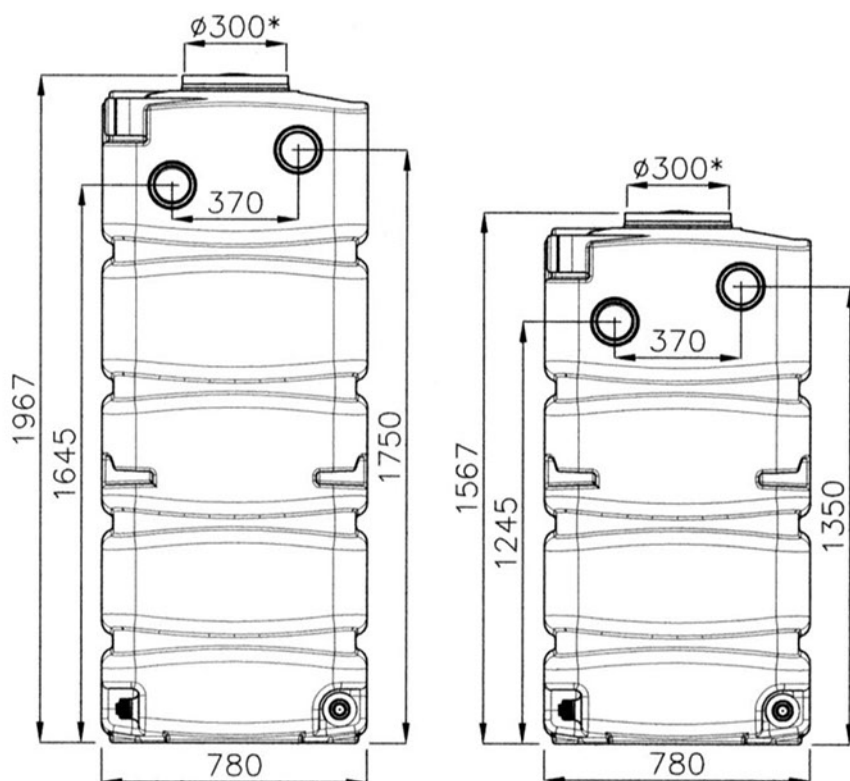
Iné využitie prosím prejednať s výrobcom.

Bezpečnostné upozornenie

Naplnené nádrže do pivnice majú hmotnosť 800 kg (nádrž objemu 800 l), resp. 1000 kg (nádrž objemu 1000 l), čo zodpovedá plošnému zaťaženiu 1400kg/m², resp. 1700 kg/m².

Zaťaženie nie je pre „normálne“ pivničné základy žiaden problém, pri pochybnostiach treba preskúšať nosnosť jestvujúcich základov.

Hlavné rozmery



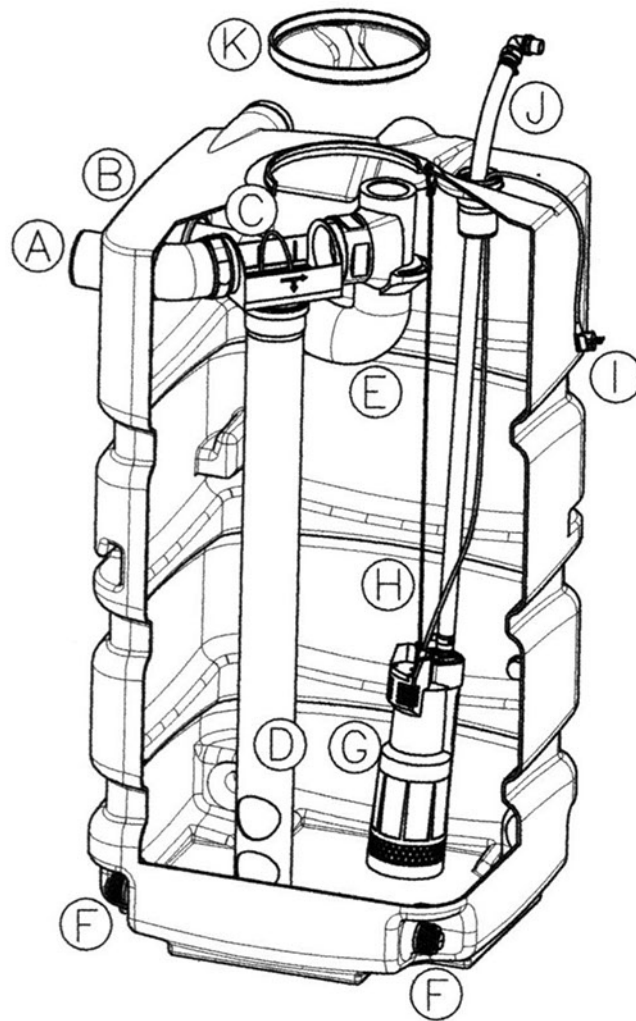
*vnútorný priemer otvoru

1350/1750 Výška prítoku

1245/1645 Výška prepadu

Nad nádržou do pivnice má byť dodržaný odstup od stropu pivnice cca 400 mm, aby sa mohlo vybrať sito alebo ak je potrebné, vybrať čerpadlo.

Komponenty



- A** Prítok
- B** Prepad DN100: prepad sa môže viesť do kanalizácie mimo budovy, prípadne do vsakovacej galérie alebo vnútri budovy do výpustu dlážky, alebo do zdržiavacej stanice.
- C** Filter s odnímateľným sitom
- D** Vnútorný prítok DN100 s tichým prítokom
- E** Prepadová rúra s integrovaným sífonom a prepádovou drážkou
- F** Prípojné hrdlo pre ďalšiu nádrž vhodné pre pripojovaciu sadu a prípojnú sadu k nasávaciemu čerpadlu.
- G** Ponorné tlakové čerpadlo (voliteľné)
- H** Závesné a odnímacie lanko pre ponorné čerpadlo (voliteľné)
- I** Elektrický kábel čerpadla (voliteľné)
- J** Tlaková hadica od ponorného čerpadla k skrutkovaniu DN25 (1")
- K** Poklop Ø300

Zväčšenie objemu

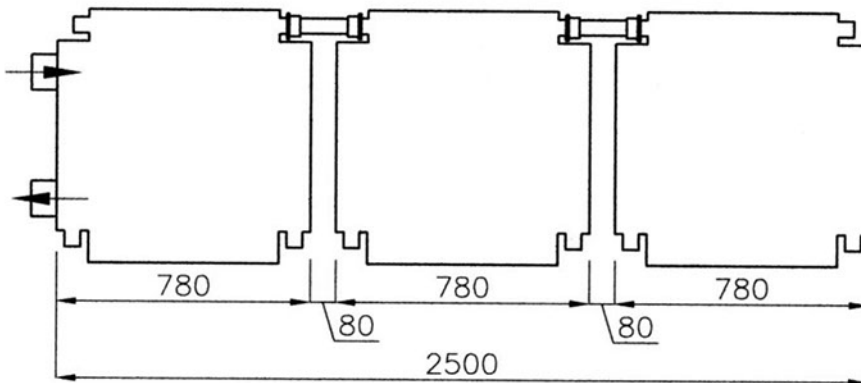
Vychádzajúc z postavenia základnej nádrže dovoľuje prípojné hrdlo mnohostrannú kombináciu k zväčšeniu, ako je napríklad vidieť dole.



Prípojná sada, v dodaní ďalšej nádrže k rozšíreniu objemu (Extra – návod)

Rozmiestnenie v rade:

1. Základná nádrž (vľavo)
2. Nádrže na zväčšenie objemu



Rozmiestnenie ako štvorec:

- 1 Základná nádrž (vľavo hore) a 3 nádrže na zväčšenie objemu
- 1 prípojná sada extra (voliteľné)

