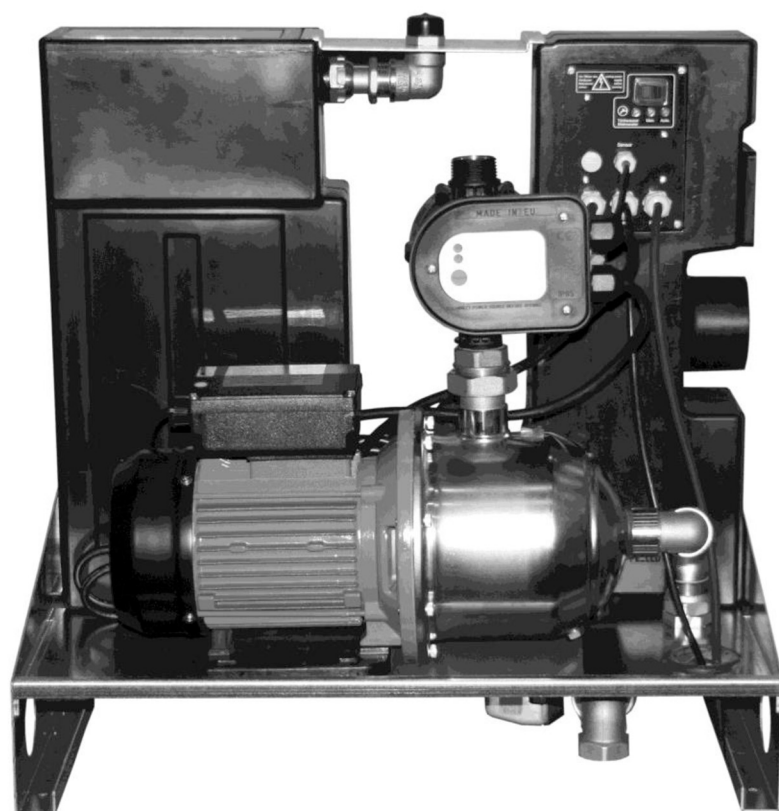




Návod na montáž Centrála McRain

(1/2)



- Pred použitím prečítať!
- Dodržiavajte všetky bezpečnostné pokyny!
- Uschovajte pre prípad ďalšieho použitia!

Návod na montáž obsahuje dôležité údaje a upozornenia. Pred montážou, zapojením do elektrickej siete a uvedením do činnosti si dôkladne preštudujte návod na obsluhu a montáž. Taktiež si preštudujte návody na montáž príslušenstva k produktu.

Obsah	Kapitola
<hr/>	
Úvod	
Obsah dodávky.....	1
Všeobecné pokyny.....	2
Montáž na stenu.....	3
Pripojenie prepadu vody.....	4
Pripojenie vedenia pitnej vody.....	5
Pripojenie nasávacieho potrubia	6
Pripojenie tlakového potrubia.....	7
Plavákový hladinový spínač.....	8
Uvedenie do prevádzky pitnou vodou.....	9
Uvedenie do prevádzky dažďovou vodou.....	10
Odstraňovanie porúch.....	11
Ako uložiť sacie potrubie.....	12

Použité znaky



POZOR

Pri nedodržiavaní pokynov môžu vzniknúť vecné škody!



NEBEZPEČENSTVO

Pri nedodržiavaní pokynov môže dôjsť k ublíženiu na zdraví!



RADY

Nápomocné informácie k jednotlivým pracovným krokom!

V ďalšom pokračovaní návodu na montáž budú zobrazované už len ilustračné symboly!

Úvod

Pri preberaní výrobku si skontrolujte:

- stav výrobku
- obsah dodávky

1. Obsah dodávky

- Vodáreň McRain Plus, sada na upevnenie na stenu (lišta, montážny materiál)
- Plavákový spínač s objímkou na uchytenie včítane napájacieho kábla (20m)
- 1" guľový ventil, tlakomer, mosadzné šroubenia, tesnenia
- 1" pancierovaná hadica pre flexibilné pripojenie tlakového potrubia
- 3/4" pancierovaná hadica pre flexibilné pripojenie pitnej vody
- 3/4" filter (hustota sieťky filtra 110 µm)
- tichý prítok
- návod na obsluhu, návod na montáž

2. Všeobecné pokyny



- Zariadenie musí byť inštalované a prevádzkované v súlade s návodom na montáž a obsluhu
- Zariadenie nebolo testované pre prevádzku v priemyselnom prostredí! V prípade potreby sa informujte, prosím, u Vášho zmluvného partnera/obchodníka!
- Zariadenie je schválené pre prevádzku pitnej alebo dažďovej poprípadne studničnej vody. Nie je prípustné používať v zariadení tekutiny mimo rozsah schválenia ako napr. horľaviny, korózne tekutiny, odpadové vody a podobne
- Zariadenie NESMIE byť inštalované v exteriéry t.j. mimo uzavretých zateplených priestorov, vo vlhkom prostredí, ako napríklad kúpeľne, v prostredí s hroziacim nebezpečenstvom explózie.
- Pre odpojenie z elektrickej siete treba vytiahnuť zástrčku zo siete elektrického napájania!
- Elektrická zástrčka musí byť voľne prístupná!



- **Elektrickú zástrčku pripojiť k elektrickej sieti až po:**
- upevnení prístroja na stenu
- preskúšaní tesnosti všetkých pripojení vody
- kompletnej montáži prístroja.

**Pri nedodržaní výrobcom predpísaného postupu nemožno uplatňovať žiaden nárok na záručné plnenie!
Nárok na záruku zaniká pri neoprávnenej manipulácii so zariadením, ako napríklad odmontovanie čerpadla,
kontrolných alebo riadiacich prvkov!**

Označenie:

Sacie potrubie musí byť označené nápisom „ Dažďová voda“

Odberné miesta je potrebné taktiež označiť upozornením – „Voda nie je pitná“

Odporúčania

Na pripojenie vody, či už pitnej, alebo dažďovej odporúčame plastové potrubia PPR,HDPE

3. Montáž na stenu

Pred montážou McRain na stenu odstráňte modrý ochranný kryt

Rada!



Pri pripojení prepadu vody do kanalizácie (splaškovej, alebo dažďovej) berte v úvahu dostatočný spád a prevýšenie voči novej hladine kanalizácie pre prípadný spätný vtok splaškovej vody do stanice McRain. Pozri kapitolu 4. Pripojenie prepadu vody.

Upevnite centrály McRain:



- v suchej a pred mrazom chránenej miestnosti, napr. pivnici, zateplenej garáži atď.
- v miestnosti s pripojením k odpadu, elektriky a pitnej vody
- najviac 40 cm pod stropom miestnosti, merať treba od hornej strany prístroja (potrebné kvôli prípadným servisným, alebo údržbárskym prácam).
- na rovnú stenu (prípadná nerovnosť môže spôsobiť deformáciu konštrukcie po uchytení na stenu).
- vodorovne (zabráni sa tým chybám vo funkcii prístroja).
- nad maximálnou výškou vodnej hladiny nádrži (napr. cisterny, podzemnej alebo pivničnej nádrže), viď obrázok 1.

Obrázok 1



Vyššie než je maximálna výška vodnej hladiny v zbernej nádrži.

Pracovné kroky

1. Nástenný držiak pridržite vodorovne na mieste upevnenia a naznačte otvory na upevnenie.
2. Vyvrtajte otvory (8 mm vrták) a vložte hmoždinky.
3. Bezpečne upevnite nástenný držiak pomocou skrutiek a podložiek. Dbajte na to, aby bol nástenný držiak vo vodorovnej polohe.
4. Dve priložené gumené dištančné podložky (M6 x 15 mm) zaskrutkujte do závitových otvorov, ktoré sa nachádzajú v spodnej časti zadnej steny McRain Plus.
5. McRain Plus zaveste protizávesom na jeho zadnej strane do nástenného držiaka vložení zhora a pevne ho doň zatlačte. Dbajte na to, aby gumené tesnenie správne sedelo na zadnom závese, teda nebolo zvlečené.
6. Dištančné podložky nastavte tak, aby sa opierali o stenu.

4. Pripojenie prepadu vody

Pozor!



Pre bezporuchové fungovanie núdzového prepadu je nevyhnutné dodržiavať nasledujúce pokyny!

Núdzový prepád vody napojte pomocou potrubia DN 70 do kanalizácie (splaškovej alebo dažďovej) poprípade späť do nádrže. Osadte vtokový lievnik, čím sa umožní kontrola funkcie doplňovacej klapky. (Tým sa myslí, že v prípade zablokovania plaváka v zásobovacej komore, ktorý je pod krytom na ľavej hornej strane, voda vyteká cez prepádové potrubie a poruchu je možné zbadat okamžite)

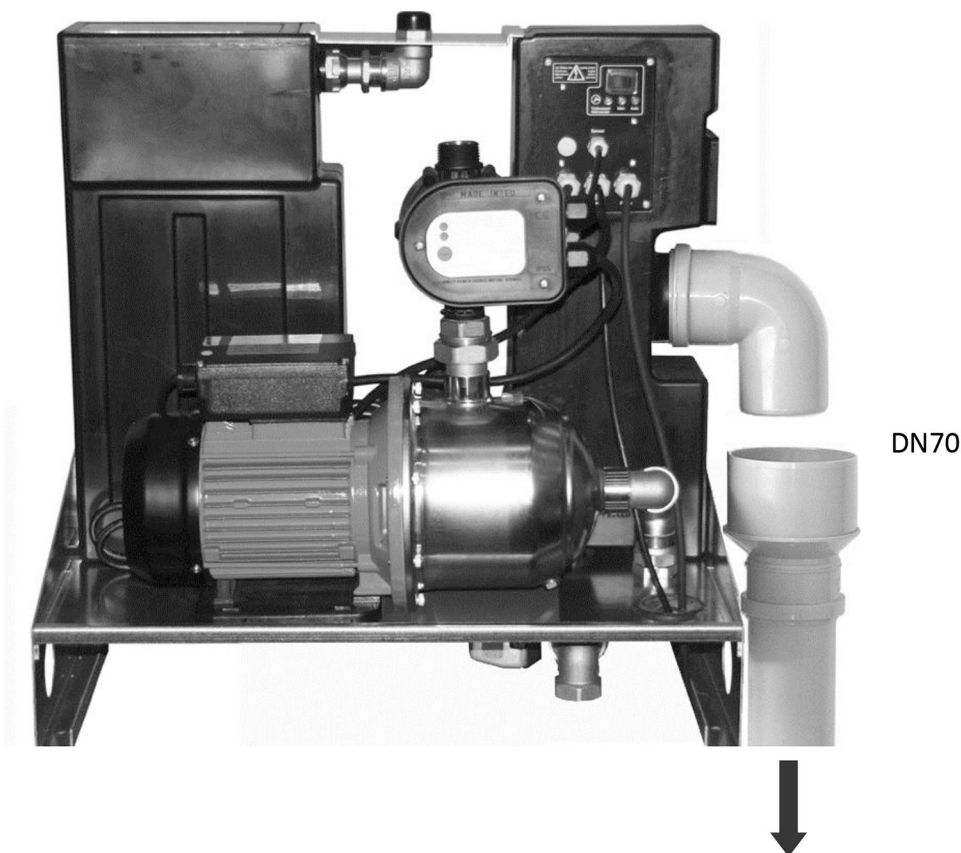
Dbajte na to, aby potrubie DN 70 malo zvislú časť pod lievnikom aspoň v dĺžke 50 cm, ešte pred pripojením k „vodorovnej“ časti potrubia, ktoré s dostatočným sklonom smeruje do odpadu. Pozri obrázok 2.

- Tým sa doceli lepšie odtekanie vody v prípade preplnenia zásobovacej komory
- Odporúčame osadiť sifón, v prípade napojenia núdzového prepadu do splaškovej kanalizácie!

Pozor!



Ak je McRain Plus namontovaný pod úroveň kanalizácie musí byť prepád vody pripojený k prečerpávacej nádrži, ktoré vodu prečerpá do kanalizácie, pričom výkon čerpadla musí byť minimálne 3,5 m³/h.



Pripojenie do kanalizácie alebo prečerpávacej nádržky.

5. Pripojenie potrubia pitnej vody

Zásobovacia komora (plavák a zásobovacia klapka) je navrhnutá pre pracovný tlak od 3,0 do 4,0 bary. V prípade, že tlak pitnej vody presiahne hodnotu 4,0 bary je potrebné nainštalovať zodpovedajúci redukčný ventil. Vyšší tlak prítoku pitnej vody môže mať za následok nesprávne fungovanie zásobovacej komory, respektíve McRainu a k aktivácii núdzové prepady).

Aby sa zaručila ochrana proti znečisteniu zásobovacej komory, je potrebné pripojiť na vstupe pribalený filter pitnej vody.

V prípade, ak je stupeň tvrdosti vody vyšší než 20dH (dH nemecká jednotka tvrdosti odpovedá na Slovensku 3.56mmol/l), musí byť namontované zodpovedajúce odvápnovacie zariadenie.

V závislosti od objemu Vami využívanej pitnej vody v domácnosti, dbajte na to, aby zdroj bol schopný dodávať predpokladaný objem čo uspokojí Vašu spotrebu a správne fungovanie McRain. V závislosti od spotrebiteľa môže ísť až o objem 3,5 m³/h.

Pred pripojením zariadenia je potrebné prepláchnuť potrubie pitnej vody!

Pozor!

Odporúčame Vám nainštalovať uzavierací ventil a použiť dodanú flexibilnú 3/4" pancierovanú hadicu, čím sa:

- vyhnete prenášaniam zvukov a vibrácií,
- kompenzujú nepresnosti vzniknuté pri montáži (dĺžka potrubia atď.)
- môže privod pitnej vody kedykoľvek uzatvoriť
- umožnia opravy bez odstavenia vody v celom domácom rozvode,
- pri dlhšej neprítomnosti môže uzavrieť privod pitnej vody do McRain

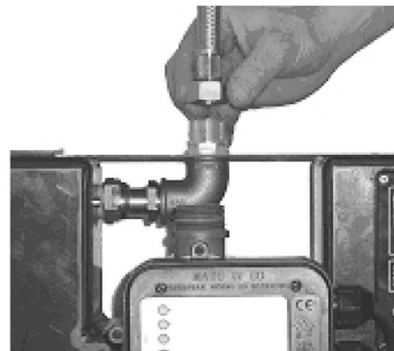


(Ak predpokladáte neprítomnosť 3 dni a viac, prítok pitnej vody do zariadenia McRain Plus musí byť UZAVRETÝ!)

Montáž

- Pribalený filter nainštalujte do potrubia pitnej vody (za doporučený uzatvárací ventil, nie je súčasťou dodávky). Filter spolu s 3/4" flexibilnou hadicou a tesnením pripojte k McRain Plus (obrázok 3). Použite vhodné tesniace prostriedky ako napr. teflónovú pásku, tesniacu niť na utesnenie napojenia plastového filtra. Priveľa tesniacej pásky či nite alebo nesprávne tesniace prostriedky ako napr. konope môžu poškodiť teleso filtra.

- Dotiahnite primerane šroubenie flexibilnej hadice k 3/4" mosadznej trubke pre privod pitnej vody (zaslepená čiernou plastovou chráničkou) na hornej strane McRain Plus a dbajte na to, aby príruby (flexi hadice a 3/4" nátrubku pitnej vody) dosadli presne na seba a tým, po dotiahnutí vytvorili spolu s tesnením dokonalý vodotesný spoj. Dbajte na to, aby ste prípojkou pitnej vody (vedúca do zásobovacej komory) nepohli/nepotočili. Ak treba, pridržte ju kľúčom, aby ste vytvorili protisilu pri doťahovaní šroubenia flexi hadice. V prípade pootočenia je plavák v zásobovacej komore vyosený zo svojej zvislej polohy a jeho funkcia môže byť obmedzená poprípade znefunkčnená. Ak sa tak stane, napravte pripojovaciu prírubu pitnej vody tak, aby plavák v zásobovacej komore bol v dokonalej zvislej polohe. Skontrolujete to po odstránení nerezového krytu nad zásobovacou komorou. (Vľavo na hornej stene)



Obrázok 3

Zásobovacie šedé kolienko smerujúce dolu, musí byť dokonale kolmo k dnu zásobovacej komory, plavák sa nesmie dotýkať steny zásobovacej komory a byť schopný voľného pohybu!

Nástennú objímku potrubia pitnej vody umiestnite vo vzdialenosti nie väčšej ako 10-15cm od telesa McRain. (Zabráni sa tým prenosu vibrácií v potrubí vznikajúcich pri otváraní a zatváraní klapky)

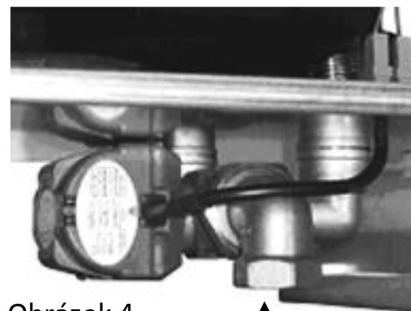
6. Pripojenie nasávacieho potrubia



POZOR!

Ako nasávacie potrubie odporúčame použiť potrubie HDPE, alebo hadicu určenú pre sanie (hadica vystužená, chrániaca hadicu pred zmrštením v prípade sania)! Pri ukladaní sa môžu do nasávacieho potrubia dostať nečistoty! Ak sa nedá táto skutočnosť vylúčiť, musí byť nasávacie potrubie pred pripojením na McRain vypláchnuté!

- Použite minimálne 1" sacie potrubie (vnútorný priemer 25mm)
- Nasávacie potrubie musí byť uložené tak, aby sklon z nádrže smeroval smerom hore k McRain!
- Nasávacie potrubie inštalujte čo možno najrovnejšie bez zbytočných ohybov, čím sa znižuje odpor na sacom potrubí. Pozri kapitolu 12 „Ako uložiť sacie potrubie“
- Na konci sacieho potrubia musí byť namontovaný spätný ventil!
Je súčasťou špeciálnej sacej sady (ktorá sa objednáva samostatne ako príslušenstvo).
- Nasávacie potrubie spojte pevne s dodaným mosadzným šroubením k potrubiu v spodnej časti McRain (obrázok 4.)



Obrázok 4

↑
skrutkové pripojenie

7. Pripojenie tlakového potrubia



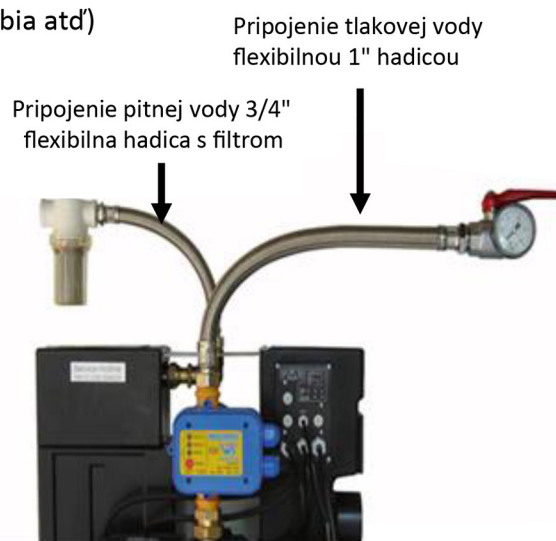
POZOR!

Odporúčame použiť dodanú flexibilnú 1" pancierovanú hadicu, čím sa:

- vyhnete prenášaniam zvukov a vibráciám,
- kompenzujú sa nepresnosti vzniknuté pri montáži (dĺžka potrubia atď)

Montáž

Pripojte flexibilnú hadicu pomocou príruby a tesnenia k tlakovému vývodu riadiacej jednotky. (Miesto pripojenia je zaslepené červenou plastovou záslepkou) Medzi pancierovanú hadicu a ďalej vedúce potrubie je potrebné namontovať priložený uzavierací ventil s tlakomerom (ventil je potrebné namontovať tak, aby tlakomer ukazoval tlak v potrubí za ventilom, teda aby ukazoval tlak v potrubí, keď je ventil uzavretý). Závitové spojky je nutné dôkladne utesniť.



Obrázok 5

Dbajte na to, aby jednotlivé príruby dosadli priamo na seba a spolu s tesnením vytvorili dostatočne vodotesný spoj.

- Nasávacie a tlakové potrubie je potrebné pripevniť k stene na to určenými objímkami.
- Prvú objímku potrubia namontujte vo vzdialenosti nie väčšej ako 10-15 cm od McRain Plus.
- Zabráňte skrúteniu flexi hadice pri jej montáži. (Pridržte hrdlo hadice hasákom/blickami a vytvorte protisilu v momente doťahovania príruby 1" flexibilnej hadice k tlakovému potrubiu McRain Plus)

8. Plavákový hladinový spínač

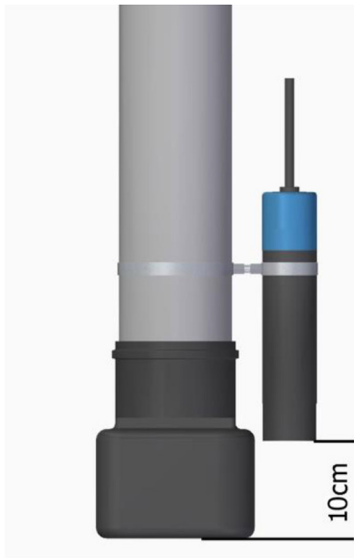
Montáž



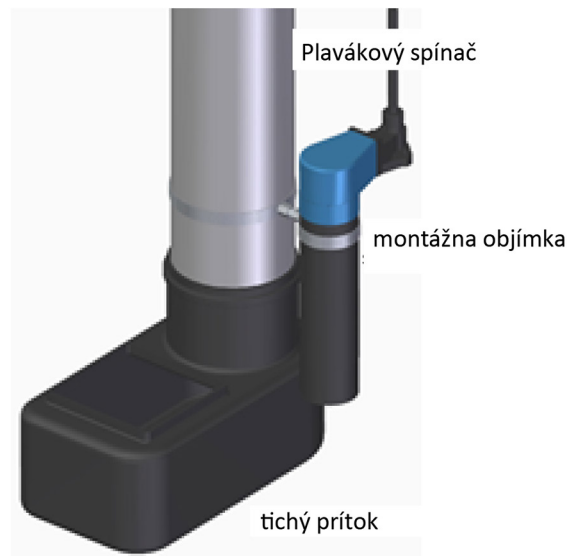
Plavákový spínač upevníte v nádrži pomocou dodanej objímky na zvislý prívod dažďovej vody. (Rúru DN110 dažďovej vody privediete do nádrže cez vstup „Prítok“ a kolenom ju napojíte na rúru DN110 kolmo dole. Na jej koniec nasadíte tichý prítok, ktorý je súčasťou dodávky. Plavákový hladinový spínač namontujte tak, aby bol 10cm nad dnom nádrže. Napájací kábel upevnite priamo hore rýchlopáskami tiež na rúru DN110 a pokračujte buď v zemnej chráničke, alebo v prepojovacom potrubí medzi nádržou a miestnosťou, kde je McRain. Potrubím čo v budúcnosti môže byť využité pre iné doplnky, ako napríklad elektronický ukazovateľ hladiny, poprípade napojenie čerpadla pre závlahu atd.



Plavákový spínač musí byť osadený vertikálne, primerane dotiahnite obidve objímky, čím zabránite neskoršiemu prípadnému zosunutiu. Priestor v okolí plavákového spínača musí byť voľný, teda nesmie sa dotýkať steny nádrže, tichého prítoku či iných zariadení. V opačnom prípade môže dôjsť k poruchám!



Obrázok 6



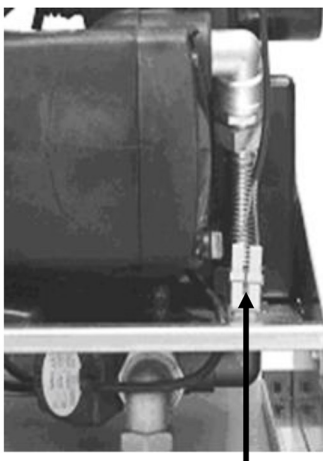
Predĺženie kábla

Napájací kábel plavákového spínača, v prípade potreby, môže byť predĺžený. Kábel je potrebné na mieste predĺženia odborne vodotesne utesniť! **Pripojovací kábel nesmie byť kladený do zeme bez zemnej chráničky!**

Pripojenie kábla plavákového spínača k McRain

Napájací kábel plavákového spínača zaveďte zospodu cez vopred pripravený otvor. Napojte ho cez Wago svorky k stanici McRain a to tak, aby ste dodržali farebnosť jednotlivých vodičov. Teda „hnedý“ vodič k hnedému vodiču wago svorky a „modrý“ vodič k modrému vodiču Wago svorky stanice McRain. Nadbytočný kábel plavákového spínača upevnite pomocou rýchloviazča na stenu.

Obrázok 7



Pripojenie kábla plavákového spínača k McRain

Obrázok 8



Wago svorka pre pripojenie kábla plavákového spínača

9. Uvedenie do prevádzky pitnou vodou

McRain Plus môže byť uvedený do prevádzky pitnou vodou aj bez vody v zbernej nádrži. Tým sa zabezpečí zásobovanie odberných miest. Pre spustenie a prevádzku po ukončení nasledujúcich krokov popísaných nižšie, pozri „Návod na obsluhu McRain (2)“ kapitolu 4 a 5.

- V zariadení McRain a v jeho potrubíach sa nesmú nachádzať žiadne nečistoty.
- McRain Plus musí byť náležite upevnený.
- Všetky napojenia vody musia byť vodotesné.
- Ubezpečte sa o tom, že elektrická zástrčka je vytiahnutá.
- Nasávacie potrubie musí byť úplne naplnené vodou!

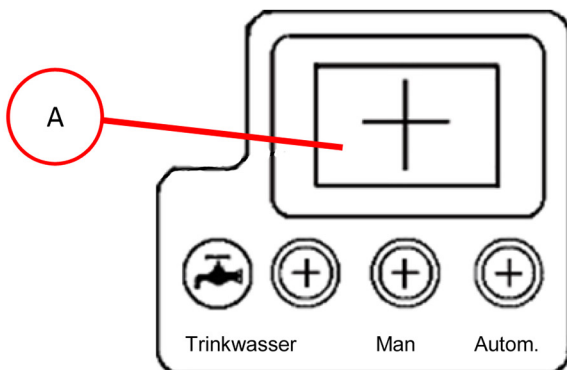
Čerpadlo a nasávacie potrubie naplňte vodou.

1. Odskrutkujte uzáver plniaceho otvoru na hornej strane čerpadla
2. Kompletne naplňte čerpadlo pomocou vhodnej nádoby.
3. Pevne uzavrite opäť plniaci otvor.



Obrázok 9

- Otvorte uzavierací ventil potrubia pitnej vody do McRain Plus, čím sa systém kompletne zavodní pitnou vodou.
 - Otvorte kohútik/kohútiky odberného miesta (napr. WC, hadicu na polievanie atď.).
 - Kolískový prepínač (A) McRain prepnete na „Man.“.
- Prepínač je umiestnený na panely v hornom pravom rohu. Pozri obrázok 10.
(Poloha vypínača prepnutá „vľavo“ je MAN, poloha prepínača prepnutá „vpravo“ je AUTO)



Obrázok 10



Obrázok 11

Teraz zastrčte elektrickú zástrčku zariadenia McRain Plus do zásuvky elektrickej siete.

- Čerpadlo začne pracovať
- Svetelné diódy „Man“ a „Pitná voda“ svietia.
- Svetelná dióda „Auto“ zhasne.

Spotrebiče uzatvorte akonáhle voda vychádza bez vzduchových bublín.

Všetky odberné miesta musia byť zaplavene vodou. Čerpadlo zvyšuje tlak v potrubí. Po dosiahnutí maximálneho tlaku sa automaticky vypne, čo môže trvať približne 15 sekúnd. **Zariadenie pracuje výlučne s pitnou vodou.**

Takto je možné zariadenie používať aj v prípade, keď sa v zbernej nádrži nenachádza žiadna dažďová voda.



Ak sa rozsvietila kontrolka „Failure/Porucha“ indikuje sa výskyt poruchy. Pre jej odstránenie pozri kapitolu 11. „Odstraňovanie porúch“

10. Uvedenie do prevádzky dažďovou vodou

Možné spustiť do prevádzky len vtedy, keď:



- hladina vody v nádrži je minimálne 45 cm , ak nie je, doplňte nádrž na požadované minimálne množstvo poprípade viac.
- Systém bol už predtým spustený do prevádzky pitnou vodou.
- Nasávacie potrubie bolo úplne naplnené vodou.

Kolískový prepínač McRain (A) prepnite do polohy „Auto“ (poloha vpravo)

- Svetelná dióda „Auto.“ svieti.
- Svetelné diódy „Man.“ a „Pitná voda“ zhasnú.
- Otvorte kohútik/kohútiky odberného miesta (napr. WC, hadicu na polievanie atď).

Čerpadlo začne pracovať.

Na panely s názvom „COMPACT“ stlačte a držte stlačené tlačidlo Reset, pokým nasávaná voda z nádrže dosiahne čerpadlo a čerpadlo beží normálne, teda je zaplavené. Pozri obrázok 11

- To môže trvať až 5 minút (v závislosti od dĺžky nasávacieho potrubia).
- Pri dlhom chode čerpadla na prázdno, vykonajte opätovné uvedenie do prevádzky, ktoré začína kapitolou 9. „Uvedenie do prevádzky pitnou vodou“.



Buďte si vedomý, toho že keď čerpadlo beží prídlho nasucho, môže dôjsť k jeho poškodeniu.

- Ak sa pri uvádzaní do prevádzky opakovane vyskytujú problémy, je potrebné preskúšať tesnosť spätnej klapky a samotné nasávacie potrubie.

Ak je čerpadlo zaplavené uvoľnite tlačítko „Reset“.

Spotrebiče uzatvorte akonáhle voda vychádza bez vzduchových bublín z odberných miest. Čerpadlo postupne zvyšuje tlak v potrubí a po dosiahnutí maximálneho tlaku sa automaticky vypne, čo môže trvať aj 15 sekúnd. Zariadenie je pripravené na prevádzku.

Ak sa rozsvietila kontrolka „Failure/Porucha“ indikuje sa výskyt poruchy.Pre jej odstránenie pozri kapitolu 11. „Odstraňovanie porúch“

Po spustení do prevádzky osadte modrý kryt na stanicu McRain a prajeme Vám spokojnú bezporuchovú prevádzku.

11. Odstraňenie porúch

Postup pri odstraňovaní porúch



1. Odpojte McRain Plus z elektrickej siete vytiahnutím zástrčky zo siete.
2. Pre odstránenie poruchy pozri odporúčania „Čo robiť, KEĎ“ uvedené nižšie
3. Zastrčte opäť elektrickú zástrčku do siete.
4. Nastavte McRain Plus na želaný prevádzkový režim.

Čo robiť, KEĎ :

Voda vyteká cez núdzový prepád McRain (cez odtokovú rúru DN 70)

- Plavák v zásobovacej komore je zablokovaný o vnútornú stenu komory
- *Narovnajte plavák vertikálne (priamo zvisle) tak, aby sa nedotýkal vnútornej steny zásobovacej komory.
- Klapka v zásobovacej komore bola pri montáži trubiek znečistená.
- *Prepnite McRain Plus na manuálne ovládanie. Otvorte odberné miesto (napríklad hadicu na polievanie) a nechajte čerpadlo bežať približne 1 minútu. Týmto by sa mali vyplaviť nečistoty ,ktoré blokujú klapku v zásobovacej komore

Neprebehne automatické prepnutie na pitnú vodu:

- Plavákový snímač v nádrži je spustený prihlboko.
- *Skontrolujte polohu plavákového spínača, (pozri návod na montáž, kapitola 8.)
- Plavákový spínač nie je napájaný.
- *Skontrolujte napájací kábel plavákového spínača, jeho správne pripojenie cez WAGO svorky k McRain Plus, prípadne k predĺžovacej šnúre, (pozri návod na montáž, kapitola 8.)

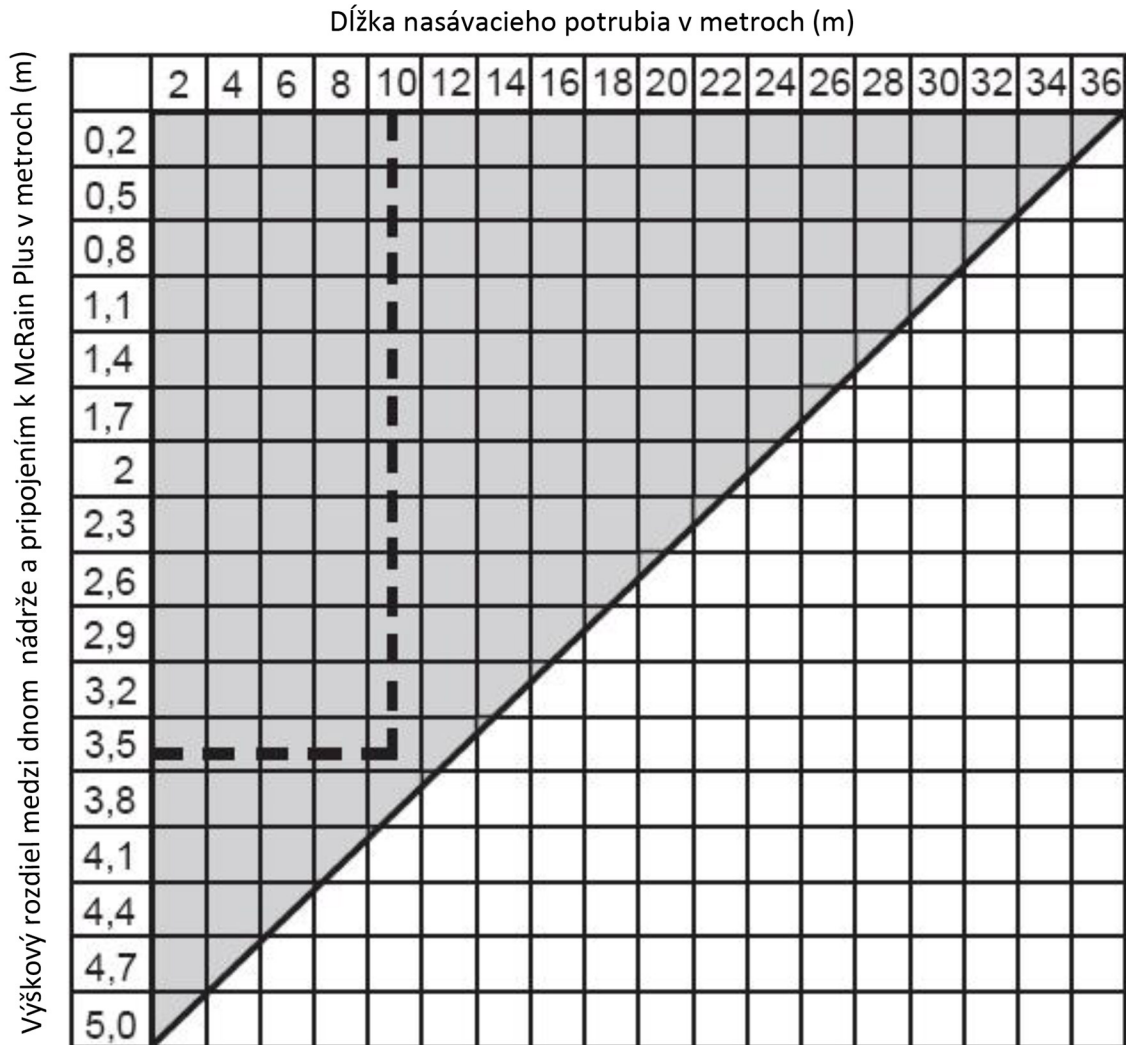
Nedostatočný/žiadny tlak na tlakovom potrubí, alebo pri problémoch s uvedením do prevádzky:

- Nasávacie potrubie nie je pod vodou.
- *Prispôbte prichytenie konca sacej hadice k plaváku v nádrži tak, aby sacie sitko bolo ponorené vo vode dostatočne, a nedochádzalo k prisávaniu vzduchu.
- *Skontrolujte 100% vodotesnosť všetkých spojov



V prípade iných porúch sa informujte v návode na obsluhu!

12. Ako uložiť sacie potrubie.



Graf zobrazuje vzťah medzi dĺžkou nasávacieho potrubia a výškovým rozdielom medzi dnom zbernej nádrže (napr. cisterny, podzemnej alebo pivničnej nádrže) a pripojením k McRain.

Pred zakúpením, alebo montážou McRain si zvolte optimálnu polohu nádrže a umiestnenie McRainu. Správnym umiestnením sa vyhnete montáži dodatočného čerpadla. Toto pomocné čerpadlo je nevyhnutné namontovať v prípade, že sa v grafe dostanete MIMO šedú zónu, t.j. do zóny, kde sacia kapacita McRain už nie je schopná kompenzovať prípadnú dĺžku, či výškový rozdiel medzi nádržou a miestom pripojenia k McRainu.

Hodnoty uvedené v grafe predpokladajú že:

- nasávacie potrubie HDPE /popríade nasávacia hadica je 1"/s vnútorným priemerom 25mm
- spotreba domácnosti nepresahuje maximálny prietok 3,0 m³/h
- sacie potrubie je vedené priamočiaro

Pri použití potrubia menej ako 1", kladenie potrubia v oblúkoch, redukování, zložitému pripojeniu k McRainu, použitím viacerých spojovacích oblúkových prvkov potrubia a pod. sa zvyšuje sací odpor. To zapríčiní zníženie sacieho výkonu a údaje v grafe nebudú presné. Doporučujeme sa vyhnúť hodnotám blízko deliacej čiary medzi šedou a bielou zónou v grafe, teda deliacej čiary, ktorá rozhoduje či bude potrebné použiť, alebo nepoužiť dodatočné čerpadlo.

Prevádzka mimo šedej zóny, bez použitia dodatočného čerpadla, zaťažuje McRain a vedie k jeho poškodeniu !



Návod na obsluhu Centrála McRain

(2/2)



- **Pred použitím prečítať!**
- **Dodržiavajte všetky bezpečnostné pokyny!**
- **Uschovajte pre prípad ďalšieho použitia!**



Návod na obsluhu obsahuje dôležité údaje a upozornenia. Pred montážou, obsluhou a zapojením do elektrickej siete a uvedením do činnosti si dôkladne preštudujte návod na obsluhu a montáž. Taktiež si preštudujte návody na montáž príslušenstva k produktu.

Obsah	Kapitola
<hr/>	
Úvod	
Záruka.....	1
Všeobecné pokyny.....	2
Opis produktu.....	3
Obsluha riadenia/ovládania.....	4
Obsluha a indikácia regulátora prietoku.....	5
Údržba.....	6
Odstraňovanie porúch.....	7
Technické údaje/rozmery.....	8
Dôležité pokyny.....	9
Európske spoločenstvo - písomné osvedčenie o konformite.....	10

Vysvetlenie znakov



Pri nedodržiavaní pokynov môžu vzniknúť vecné škody!



Pri nedodržiavaní pokynov môže dôjsť k ublíženiu na zdraví!



Nápomocné informácie k jednotlivým pracovným krokom!

V ďalšom pokračovaní návodu na obsluhu budú zobrazované už len ilustračné symboly!

Úvod

Nadobudli ste kvalitný produkt a týmto Vám chceme pogratulovať k Vášmu rozhodnutiu. Aby ste mali z Vášho produktu dlho radosť, prečítajte si a dodržiavajte návod na obsluhu. Pri montáži a prevádzke sa riadte návodom na montáž. Produkt bol vo výrobe vyskúšaný vo všetkých prevádzkových režimoch. Pre Vás to znamená, že bol vyexpedovaný bezchybný. Ak by sa aj napriek tomu vyskytla počas prevádzky akákoľvek porucha, pozrite si, prosím, najskôr naše pokyny na Odstraňovanie porúch, kapitola 7. Pri iných poruchách sa obráťte na Vášho zmluvného partnera/obchodníka.

1. Záruka

Platia všeobecné podmienky poskytovania záruky v zmysle platných slovenských zákonov.

V rámci záručnej doby odstránime bezplatne prevádzkové poruchy výrobné alebo materiálnej povahy.

Ide o poruchy, ktoré sa vyskytli aj napriek dokázateľne predpísanému pripojeniu, odbornému zaobchádzaniu a dodržiavaniu návodu na montáž a obsluhu.

2. Všeobecné pokyny

Užívateľ je zodpovedný za:



- Dodržanie správneho postupu montáže a obsluhy McRain Plus ako je uvedené v príslušných návodoch
- Ochranu McRain Plus voči neodbornej obsluhu
- **Ak predpokladáte neprítomnosť 3 dni a viac, prítok pitnej vody do zariadenia McRain Plus musí byť UZAVRETÝ!**

Zariadenie je schválené výlučne pre prevádzku:



- pri 230V /50Hz striedavého napätia
- dažďovej prípadne studničnej vody v kombinácii s pitnou vodou
- ako vodáreň pre dodávku tlakovej vody pre domácnosť
- teploty vody do 35°C
- v obytných, obchodných a hospodárskych objektoch , ako aj malých podnikoch

Náklady, ktoré vzniknú neodborným zaobchádzaním alebo inštaláciou, nebudú uhradené.

Otázky k zariadeniu a objednávanie náhradných dielov adresovať len Vášmu zmluvnému obchodníkovi DAKSYS, s.r.o. s uvedením sériového čísla produktu.

3. Opis produktu

McRain Plus je stanica dodávajúca tlakovú vodu, ktorá je odoberaná z nádrže. McRain Plus sleduje množstvo dažďovej vody v nádrži, zásobuje odberné miesta tlakovou vodou. Ak hladina dažďovej vody klesne pod minimálne množstvo, McRain sa automaticky prepne do režimu prevádzky s pitnou vodou. Pracuje automaticky a taktiež indikuje prípadné poruchy zariadenia.



Majte na pamäti, že keď McRain pracuje v režime s pitnou vodou dodáva maximálne 50l/min (3000l/h) voči 83l/min (5000l/h), ak sa používa dažďová voda z nádrže. Je to spôsobené nižšou dodávanou kapacitou plaváka a klapky v zásobovacej komore pitnej vody. V tomto prípade, ak sa súčasne používa viac odberných miest, dôjde k poklesu tlaku dodávanej vody. V prípade potreby je možné nainštalovať dodatočnú zásobovaciu klapku na dosiahnutie maximálneho zásobovacieho výkonu 83l/min. Kontaktujte Vášho zmluvného partnera/obchodníka.

4. Obsluha ovládacieho panelu (Obrázok 1 / Obrázok 1.1)

Prepnúť na režim „Manuálny“

- Kolískový prepínač (1) McRain Plus prepnete do polohy „Man“.
- Prepínač je umiestnený na panely v hornom pravom rohu.

Poloha vypínača prepnutá „vľavo“ je MAN

Poloha prepínača prepnutá „vpravo“ je AUTO

- Svetelné diódy „Man“ a „Pitná voda“ svietia.
- Svetelná dióda „Auto“ zhasne.
- Dažďová voda z nádrže sa nečerpá
- McRain pracuje výlučne s pitnou vodou.

Prepnúť na režim „Automaticky“

Kolískový prepínač McRain Plus prepnete do polohy „Auto“ (poloha vpravo)

Poloha prepínača prepnutá „vľavo“ je MAN

Poloha prepínača prepnutá „vpravo“ je AUTO

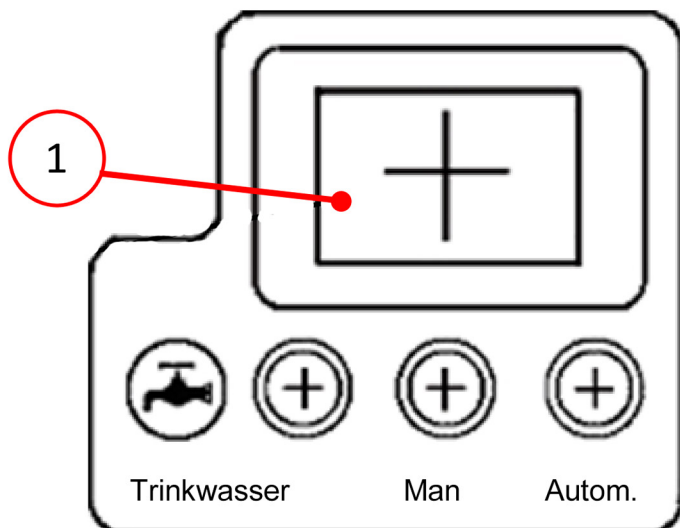
(v podstate tá istá orientácia, ako kontrolky Man/Auto pod prepínačom)

- Svetelná dióda „Auto.“ svieti.
- Svetelné diódy „Man.“ a „Pitná voda“ zhasnú.
- Čerpá sa voda z nádrže.

V prípade, že dažďová voda bude odčerpaná na minimálne množstvo, McRain Plus sa automaticky prepne do režimu s použitím pitnej vody až do okamžiku, kedy sa hladina dažďovej vody nezvýši nad minimálne množstvo.

Ako náhle McRain zásobuje rozvod pitnou vodou

- svetelná dióda Trinkwasser (pitná voda) - svieti



Obrázok 1 – (výrez z radiaceho panelu) 1 – kolískový spínač



Obrázok 1.1 - Fotografia ovládacieho panela

5. Obsluha a indikácia regulátora prietoku

- svetelná dióda „Power“ svieti – zariadenie je v pohotovostnom režime
- svetelná dióda „Failure“ svieti – regulátor prietoku zaznamenal poruchu
- svetelná dióda „On“ svieti – regulátor prietoku a čerpadlo pracuje
- Tlačidlo „Reset“

Stlačením tohto tlačidla čerpadlo začne pracovať a zastaví sa po približne 15-tich sekundách.

Ak budete držať tlačidlo „Reset“ stlačené, deaktivuje sa ochrana chodu na sucho a čerpadlo zotrvá po náležitú dobu v prevádzke.



Obrázok 2

Upozornenie! Prepnutie na pitnú vodu



Ako náhle McRain Plus pracuje 10 dní v automatickom režime, prepne sa automaticky na režim s používaním pitnej vody, aby sa tým predchádzalo tvoreniu prípadných baktérií v napájacom potrubí pitnej vody k prístroju. Tento prevádzkový režim je nastavený na dobu maximálne 30 sekúnd. Keď čerpadlo v tomto režime pracovalo 30 sekúnd, prepne McRain Plus automaticky späť na predchádzajúci zvolený prevádzkový režim.

6. Údržba



McRain Plus pozostáva z komponentov, pri ktorých je nevyhnutná inšpekcia, resp. údržba. Uvedené časové intervaly inšpekčných a údržbárskych prác, ako aj doporučené pracovné úkony by mali byť prevádzkovateľom/majiteľom dodržiavané v jeho vlastnom záujme!



Inšpekcie môžu byť vykonávané samotným prevádzkovateľom/majiteľom zariadenia!
Údržba a oprava sú vykonávané montážnou, resp. údržbárskou firmou!

Inšpekcia a údržba zariadenia McRain:

Plavák/klapka v zásobovacej komore

Inšpekcia: Overte správnu polohu a funkciu klapky (otvárania/zatvárania/tesnenie a voľný chod plaváku)
Časový interval: každých 6 mesiacov
Realizácia: prevádzkovateľ

Údržba: výmena plavákového spínača
Časový interval: iba ak príde k predčasnemu opotrebovaniu.
Realizácia: montážna firma/výrobca.

Ovládanie:

Inšpekcia: Preskúšanie funkcií, pozri kapitoly 4. a 5.
Časový interval: každých 6 mesiacov
Realizácia: prevádzkovateľ

Čerpadlo vrátane regulátora prietoku

Inšpekcia: výstupný tlak, (skontrolujte hodnoty na tlakomeroch) nepriepustnosť, zvuky čerpadla a prúdenia, ako aj preskúšanie funkcií - za týmto účelom stlačiť tlačidlo „Reset“ na panely „COMPACT“ pozri kapitolu 5.

Časový interval: každých 6 mesiacov
Realizácia: prevádzkovateľ

Údržba: výmena tesnenia /ložiska
Časový interval: po každých 10.000 prevádzkových hodinách alebo po 10 rokoch, resp. pri predčasnom opotrebovaní.
Realizácia: montážna firma, výrobca;

Plavákový spínač

Inšpekcia: správne poloha (pozri návod na montáž, kapitola 8.)
Prekontrolovať kábel voči prasklinám, alebo iným známkam starnutia.
Časový interval: v súvislosti s kontrolou zbernej nádrže
Realizácia: prevádzkovateľ

Plán inšpekcie a údržby

Zariadenie		Inšpekcia		Údržba	
		Časový interval		Časový interval	
		Ročne	Mesiace	Ročne	Mesiace
1	Klapka zásobovacej komory		každých 6		
2	Ovládanie		každých 6		
3	Čerpadlo + regulácia prietoku		každých 6	každých 10000 hod alebo po 10 rokoch	
4	Plavákový spínač	pri kontrole zbernej nádrže			



Ak by sa aj napriek tomu vyskytla akákoľvek porucha, pozrite si, prosím, najskôr naše pokyny na odstraňovanie porúch, kapitola 7. Pri iných poruchách sa obráťte, prosím, na Vášho zmluvného partnera/obchodníka.

7 .Odstraňovanie porúch

Postup pri odstraňovaní porúch

1. Odpojte McRain Plus z elektrickej siete vytiahnutím zástrčky zo siete.
2. Pre odstránenie poruchy pozri doporučená „Čo robiť, KEĎ“ uvedené nižšie
3. Zastrčte opäť elektrickú zástrčku do siete.
4. Nastavte McRain Plus na želaný prevádzkový režim.

Čo robiť, KEĎ :

McRain Plus vôbec nefunguje?

- Elektrická zástrčka zariadenia je vytiahnutá. Elektrickú zástrčku zasuňte do elektrickej zásuvky.

Nie je dodávaná voda k odberným miestam (McRain pracuje v režime s dažďovou vodou)

- Čerpadlo pracuje nasucho
 - * Odvzdušnite čerpadlo, pozrite v návode na montáž, kapitola 9. (Uvedenie do prevádzky)
 - * Prispôbte uchytenie konca sacej hadice k plaváku v nádrži tak, aby sacie sitko bolo ponorené vo vode dostatočne, a nedochádzalo k prisávaniu vzduchu.
 - * Prekontrolujte trasu vedenia sacieho potrubia a spätnú klapku, ktorá je zabudovaná v sitku na konci sacej hadice v nádrži.
- Plavákový spínač je zosunutý prihlboko v zbernej nádrži.
 - * Prekontrolujte osadenie plavákového spínača, pozrite návod na montáž, kapitola 8.
- Plavákový spínač nie je napájaný, napájanie je prerušené buď poškodením kábla, alebo nedôkladným pripojením?

- * Skontrolujte napájací kábel plavákového spínača, správne pripojenie cez WAGO svorky k McRain Plus, prípadne k predlžovacej šnúre, (pozri návod na montáž, kapitola 8.)

Nie je dodávaná voda k odberným miestam (McRain pracuje v režime s pitnou vodou)

- Nie je dodávané dostatočné množstvo pitnej vody.
 - * Skontrolujte, či je otvorený uzatvárací ventil potrubia pitnej vody, ak nie, tak ho otvorte.
 - * Skontrolujte plavákový ventil v zásobovacej komore.

McRain Plus nepracuje v režime Pitnej vody?

- Plavákový spínač je vsunutý prihlboko v zbernej nádrži.
 - * Prekontrolujte osadenie plavákového spínača, pozrite návod na montáž, kapitola 8.
- Plavákový spínač nie je napájaný
 - * Napájanie je prerušené buď poškodením kábla, alebo nedôkladným pripojením.
 - * Skontrolujte napájací kábel plavákového spínača, správne pripojenie cez WAGO svorky k McRain, prípadne k predlžovacej šnúre, (pozri návod na montáž, kapitola 8.)

McRain Plus nebeží v automatickom režime.

- Napájací kábel medzi McRain Plus a plavákovým spínačom v nádrži je v skrate. Vodiče sú prepojené buď:
 - zatečením vody do pripojenia, resp. predĺženia kábla, poprípade skontrolujte predlžovaciu šnúru, ak ju používate
 - izolácia prívodného kábla mohla byť poškodená pri zemných prácach a zatečená voda spôsobuje skrat.

Voda vyteká z núdzového prepadu McRain (odtoková rúra s lievikom DN70)

- Plavák v zásobovacej komore je prichytený, alebo drhne o vnútornú stenu komory, čo znemožňuje jeho pohyb.
 - * Vyrovnajte plavákový ventil do vertikálnej polohy tak, aby bol schopný voľného pohybu.
- Klapka v zásobovacej komore je znečistená.
 - * Prepnite McRain Plus na manuálne ovládanie. Otvorte odberné miesto (napríklad hadicu na polievanie) a nechajte čerpadlo bežať približne 1 minútu. Týmto by sa mali vyplaviť nečistoty, ktoré blokujú klapku v zásobovacej komore.



Keď sa pomocou horeuvedených postupov nepodarí poruchu odstrániť, obráťte sa, prosím, na servis.

8. Technické údaje/rozmery

Maximálny prietok - dažďová voda.....	83 l/min
Maximálny prietok - pitná voda.....	50 l/min
Dopravná výška.....	33 m
Maximálny pracovný tlak.....	do 10 bar
Napájacie napätie - striedavé.....	230 V AC /50 HZ
Napätia riadiaceho modulu jednosmerne.....	9 V DC
Príkion v pohotovostnom režime.....	2,8 W
Príkion pracovný.....	550 W
Stupeň ochrany.....	IP 42
Teplota okolia.....	min. +15°C / max. + 35°C
Výška.....	555 mm
Šírka.....	550 mm
Hĺbka.....	335 mm
Váha.....	25 kg
Pripojenie pitnej vody.....	3/4"
Pripojenie sacieho a tlakového potrubia.....	1"
Núdzový prepád vody.....	DN 70

McRain Plus môže byť podľa potreby dodaný aj s výkonnejším čerpadlom. V takom prípade sa obráťte, prosím, na predajcu DAKSYS, s.r.o.

9. Dôležité skutočnosti:

Všeobecné pokyny

Tento produkt bol vyvinutý v rámci možnosti súčasného stavu techniky. Je podrobený neustálej kvalitatívnej kontrole a technickému zlepšeniu. Priložené návody majú pomôcť užívateľovi/prevádzkovateľovi spoznať, ako zariadenie pracuje a využívať ho čo v najhospodárnejšej prevádzke. Návody na obsluhu a montáž obsahujú dôležité informácie pre bezpečnú a bezporuchovú prevádzku prístroja.

Pozorne si ich preštudujte, aby ste zabezpečili spoľahlivosť a dlhú životnosť prístroja. Návody na obsluhu a montáž neberú do úvahy miestne ustanovenia, za ktorých dodržiavanie je zodpovedný prevádzkovateľ.

Prístroj nesmie byť používaný mimo hodnôt uvedených v kapitole 8 „Technické údaje“, alebo porušovať iné pokyny obsiahnuté v návode na obsluhu či montáž. Výrobný štítok udáva najdôležitejšie prevádzkové informácie a sériové číslo produktu, ktoré je potrebné uviesť predovšetkým pri objednávaní náhradných dielov. V prípade potreby dodatočných informácií a rád sa obráťte na zmluvného partnera/obchodníka.

Bezpečnosť

Návod na obsluhu obsahuje najzákladnejšie údaje, ktoré je nutné dodržiavať pri prevádzke, údržbe a montáži. Prevádzkovateľ si preto musí pred montážou a uvedením do prevádzky bezpodmienečne prečítať návod na obsluhu a montáž a návody musia byť neustále k dispozícii na mieste inštalácie McRain Plus. Dodržiavať je potrebné nielen všeobecné upozornenia o bezpečnosti, ale aj osobitne bezpečnostné pokyny, uvedené v ostatných častiach návodu. Upozornenia, ktoré sa nachádzajú priamo na prístroji, je potrebné bezpodmienečne dodržiavať a udržiavať ich v dobre čitateľnom stave.

Kvalifikácia a vzdelanie obsluhujúceho personálu

Osoby zodpovedné za obsluhu, údržbu, inšpekciu a montáž musia preukázať odbornú kvalifikáciu pre túto prácu. Rozsah zodpovednosti, kompetencií a dohľad nad personálom musia byť prevádzkovateľom presne ustanovené. Prevádzkovateľ musí zaškoliť obsluhujúci personál ako obsluhovať zariadenie a uistiť sa, že personál v plnom rozsahu pochopil obsah návodu na obsluhu a montáž. To sa môže v prípade potreby realizovať na základe poverenia prevádzkovateľa prístroja u výrobcu/dodávateľa.

Nebezpečenstvá pri nedodržaní bezpečnostných pokynov

Nedodržanie bezpečnostných pokynov môže mať za následok vznik nebezpečenstva nielen pre osoby, ale aj okolie a taktiež prístroj samotný. Nedodržanie bezpečnostných pokynov znamená stratu akýchkoľvek nárokov na prípadnú výmenu poškodených komponentov. Obzvlášť ignorovanie predpísaných metód na údržbu a obsluhu môže mať za následok:

- Poruchy dôležitých funkcií zariadenia
- Úrazy osôb elektrickým prúdom, alebo mechanickými časťami zariadenia.

Bezpečnosť pri práci

Ide o dodržiavanie bezpečnostných pokynov uvedených v návodoch na obsluhu a montáž, ktoré vychádzajú z jestvujúcich národných predpisov o ochrane pred nehodami, ako aj dodržiavanie prípadných interných pracovných, prevádzkových a bezpečnostných predpisov prevádzkovateľa.

Bezpečnostné pokyny pri údržbárskych, inšpekčných a montážnych prácach

Prevádzkovateľ je povinný postarať sa o to, aby všetky údržbárske, inšpekčné a montážne práce boli vykonávané autorizovaným a kvalifikovaným odborným personálom, ktorý je náležite informovaný dôkladným preštudovaním návodov na obsluhu a montáž. Bezprostredne po ukončení údržbárskych/inšpekčných prác musí byť zariadenie znovu uvedené do činnosti postupom ktorý je uvedený v „návode na montáž“ kapitola 9 a 10 „Uvedenie do prevádzky“.

Len originálne náhradné diely, alebo komponenty sú povolené použiť pri výmene, oprave, alebo prestavbe zariadenia. Nedodržaním tohto nariadenia užívateľ stráca záruku na výrobok.

Nepovolený spôsob prevádzky

Bezpečná prevádzka dodaného prístroja je zaistená len pri jeho používaní v rozsahu:

- kapitoly 2 Návod na montáž „Všeobecné pokyny“ a
- kapitoly 8 Návod na obsluhu „Technické údaje“

Preprava/manipulácia/skladovanie

Prístroj nesmie byť zdvíhaný, alebo posúvaný uchytením za plavák/klapku v zásobovacej komore, alebo uchytením za elektrický kábel. Pri transporte dbať na to, aby prístroj do ničoho nenarazil a nespadol. Prístroj je potrebné skladovať v suchej, pred slnkom a mrazom chránenej miestnosti.

Elektrická sieť/zástrčka, ku ktorej bude zariadenie pripojené

Váš elektrický rozvod musí zodpovedať štandardnej inštalácii zástrčky, teda fázový(L) neutrálny(N) a ochranný(PE) vodič. Elektrická zásuvka by mala mať samostatný stykač a popri prípade rozvod chránený prúdovým chráničom.

- V prípade, že použijete predlžovaciu šnúru, uistite sa, že má tú istú dimenziu, ako prívodný elektrický kábel zariadenia McRain Plus
- Dbajte na to, aby elektrické pripojenie nebolo vystavené vlhkosti.
- Pozor! Pred každou montážou a demontážou potrubí alebo pri iných prácach na prístroji je vždy potrebné vytiahnuť elektrickú zástrčku.

Kontrola pred montážou

Skontrolujte, či je prístroj podľa údajov na výrobnom štítku vhodný pre danú elektrickú sieť. Uistite sa, že boli dodržané všetky bezpečnostné pokyny.

Údržba/oprava a všeobecné pokyny

Pred každou údržbou a opravou je potrebné vytiahnuť elektrickú zástrčku zo siete. Predlžovanie káblov a zásah do prístroja môže byť vykonaný len schváleným odborným personálom. Otvorením zaplombovaných vstupov či výmera dielov mimo rámec bežnej údržby/opravy bude považované za porušenie záručných podmienok zo strany užívateľa .

Odstránenie/recyklácia/zošrotovanie

Baliaci materiál patrí do odpovedajúcej recyklačnej nádoby. Po ukončení životnosti prístroja, alebo ukončení jeho činnosti, zašlite prístroj predajcovi, alebo odovzdajte recyklačnej prevádzke na zošrotovanie.

10. Európske spoločenstvo – Vyhlásenie o konformite v zmysle predpisov ES

Elektromagnetická znášanlivosť 2004/108/ES

Nízkonapäťový predpis 2006/95/ES

Strojné predpisy 2006/42/ES

Týmto vyhlasujeme, že následne označený prístroj zodpovedá na základe svojej koncepcie a konštrukcie základným požiadavkám Európskeho spoločenstva a jeho predpisom.

Označenie produktu:	Ovládací panel
Typové označenie:	McRain Plus
Použité normy:	EN 292; EN 60335-1; EN 60335-2-41; EN 55014-1; EN 55014-2

Daksys s.r.o., 2017

Technické zmeny vyhradené. Neručíme za tlačové chyby.

Obsah technickej dokumentácie, a návodu na obsluhu sú súčasťou záručných podmienok.

Počas plánovania a stavby treba dbať na príslušné normy a bezpečnostné predpisy.