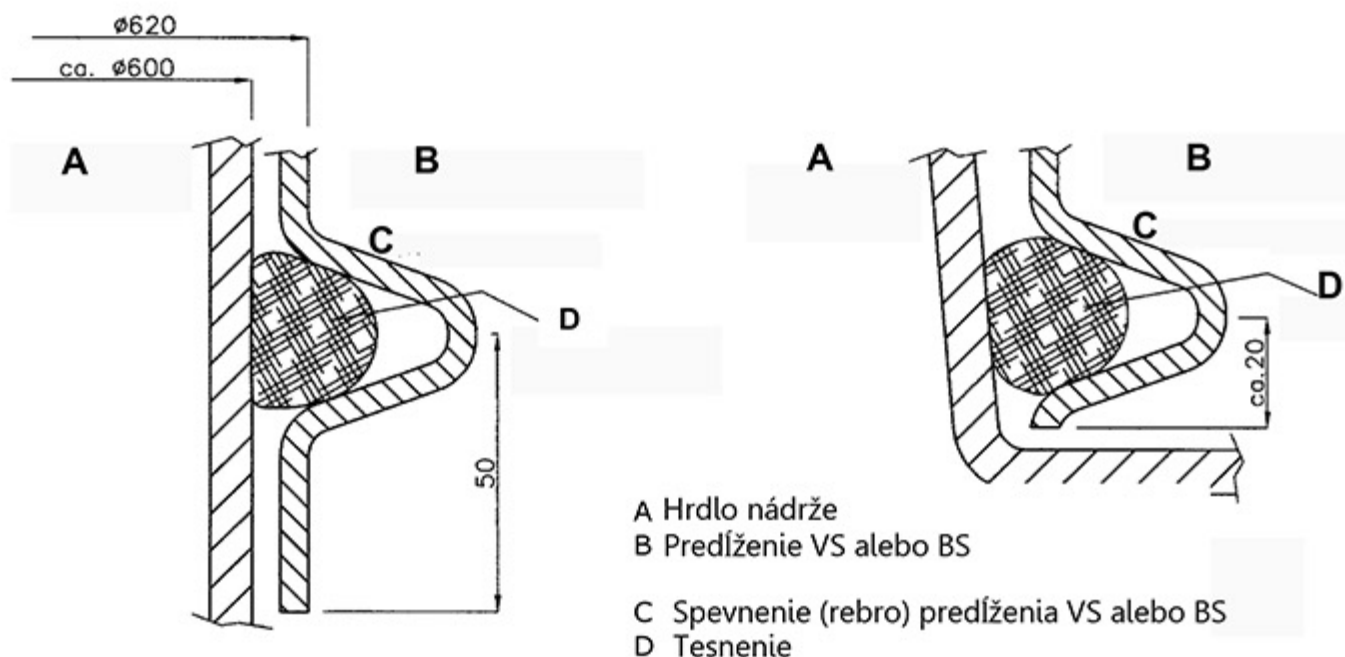


Použitie:

Tesnenie zaisťuje spojenie nádrže a predĺžovacieho hrdla VS20, VS60, BS60 alebo ostatných výrobkov od Rewatec priemeru $\varnothing 600$ mm.

Montage

1. Tesnenie umiestniť, ako je uvedené nižšie v (zvyčajne spodnom) vystužení (rebre)
2. Pre umiestnenie použite masivo, aby sa zaručila optimálna poloha tesnenia
3. Nasadte predĺžovacie hrdlo VS alebo BS, a skontrolujte, či je tesnenie na správnom mieste pozdĺž celého obvodu.
4. Zasunte predĺžovacie hrdlo VS alebo BS na želané miesto a skontrolujte ešte raz jeho polohu.



Pozor: pri použití predĺžovacieho hrdla VS alebo BS na nádržiach ktoré majú krátke hrdlo (napríklad: BL II 10000 alebo ET 30 / ET 35, je nutné skrátiť predĺžovacie hrdlo VS alebo BS o cca. 30 mm, tak aby bolo správne umiestnené tesnenie!

Daksys s.r.o., 2012

Technické zmeny vyhradené. Neručíme za tlačové chyby.

Obsah technickej dokumentácie, a návodu na obsluhu sú súčasťou záručných podmienok.

Počas plánovania a stavby treba dbať na príslušné normy a bezpečnostné predpisy.

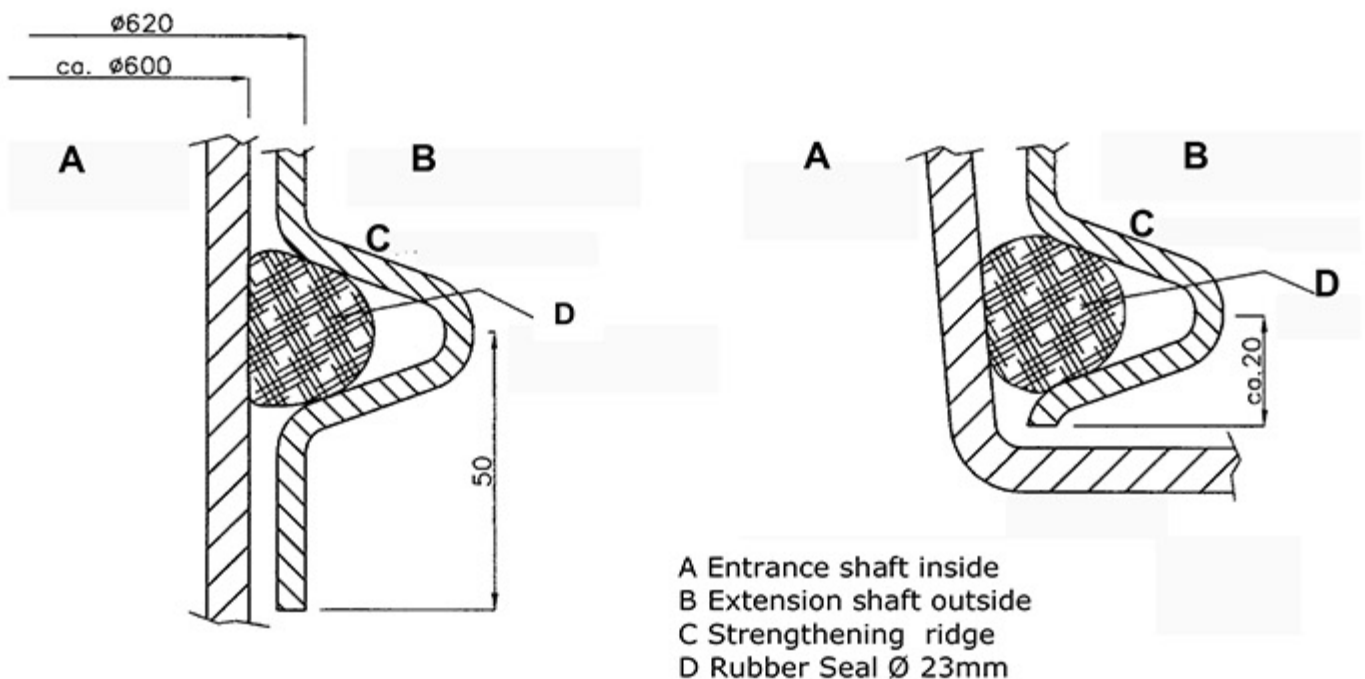
Assembly Instructions for Rubber Seal

Application area

The rubber seal makes a seeping-water tight connection in the shaft extension (e.g. VS20, VS60, BS60 or Spacer Ring). For every REWATEC product with a DN600 entrance approx. $\varnothing 600$ mm.

Installing

1. Push the rubber seal into a strengthening lip of the extension shaft.
2. Put some lubricant on the outside of the entrance shaft, where the extension shaft will be pushed over.
3. Put on the extension shaft/spacer ring checking that the rubber seal lies evenly around the shaft, and if necessary correctly position.
4. Position the extension shaft/spacer ring in its final place.



Note: For products with short entrance shaft, such as the Monolith, ET / Tubus or F-Line tank, the extension shaft has to be shortened about approx. 30mm.

REWATEC GmbH January 2012
Technical changes and rights reserved. No liability for misprints

The contents of the technical documentation are a component of the guarantee terms