



Návod na zabudovanie a montáž
Elektronický ukazovateľ hladiny
(nádrže na dažďovú vodu)
Strany 3 – 5

Assembly & Operating Instructions
Electronic Level Indicator

Page 6 - 8





Dôležité upozornenia:

Nasledovanie a zohľadňovanie/dodržiavanie údajov, ktoré sú obsiahnuté v technickej dokumentácii a v dokumentácii týkajúcej sa komponentov prislúchajúcich k produktu, je súčasťou záručných podmienok.

Oblasť využitia

V štandardnom rozsahu výšky tekutiny od 5 do 300 cm pri meraniach výšky vody.

Popis funkcie

Pri elektronickom meraní je meraný hydrostatický tlak na dno, ktorý je rozličný v závislosti od výšky hladiny vody. Tlak sa spravidla odoberá približne 5 cm nad dnom nádrže. Ukazovateľ udáva výšku hladiny v nádrži v centimetroch. Prostredníctvom elektronickej pumpy meracieho zariadenia je v meracom systéme vedenia vytváraný pneumatický tlak, až pokiaľ tento nie je totožný so záťažovým tlakom kvapaliny nad dnom nádrže. Pumpou vytváraný tlak zatlačí vodný stĺpec do pevného potrubia. Vzduch perlivo uniká z konca pevného potrubia v nádrži a meracie zariadenie zobrazuje výšku hladiny v cm na digitálnej stupnici. V závislosti od dĺžky potrubia sa môže stať, že pumpu bude potrebné uviesť do chodu viackrát, aby bol z potrubia vzduch kompletne vytlačený a aby boli dosiahnuté správne údaje.

Zabudovanie

Upevnite stenový držiak na stenu (štvorcovú tabuľu) pomocou hmoždiniek a skrutiek tak, aby vznikla hore otvorená dutina. (viď náčrt „Upevnenie na stenu“)

Meracie zariadenie „elektronický ukazovateľ hladiny náplne“ **(A)** zaveste zadnou lamelou/príložkou do stenového držiaka.

Ukazovateľ musí byť namontovaný vertikálne a byť chránený pred priamym slnečným žiarením a vplyvmi počasia.

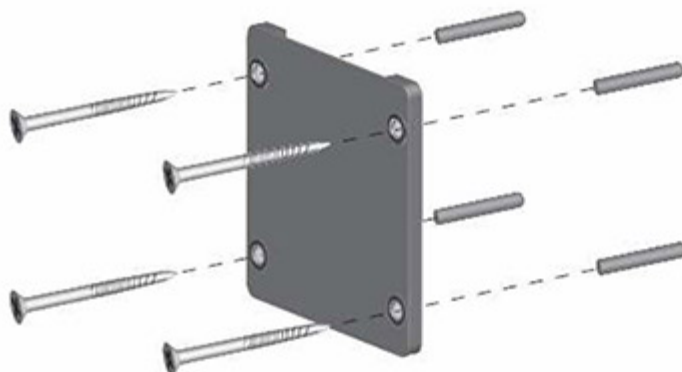
Jeden koniec 20 metrového meracieho vedenia/potrubia je zavedený do nádrže cez zásobovacie potrubie zariadení na využitie dažďovej vody. Tam je koniec meracieho vedenia/potrubia spojený s 3 metrovou silikónovou trubicou **(B)** jednoduchým pretiahnutím silikónovej trubice cez PE meracie vedenie/potrubie **(C)**. Silikónovú trubicu, na ktorej konci treba upevniť záťažový násadec **(D)**, je potrebné prispôbiť tak, aby zodpovedala výške nádrže, pričom treba brať do úvahy 5-centimetrovú vzdialenosť od dna (dôležité kvôli zabráneniu upchatia pevného potrubia). PE-meracie potrubie od nádrže k ukazovateľu by malo byť osadené napnuté a bez zlomov so stálym spádom/klesaním do nádrže. Koniec meracieho potrubia/vedenia môže byť podľa potreby skrátený a napojený na silikónovú prípojnú trubicu ukazovateľa hladiny náplne pomocou spojovacieho článku **(E)**. Pokladanie vedenia priamo do zeme je neprípustné, pretože v opačnom prípade nemôže byť zaručená bezchybná funkcia ukazovateľa.

Obsluha

- Dajte podnet na meranie stlačením červeného tlačidla (v závislosti od dĺžky potrubia, podľa okolností pumpu spustíte 2-3 krát)
- Po krátkej chvíli sa objaví výška hladiny v cm.
- Z dôvodu kontroly vykonajte druhé meranie.
- V prípade odlišných údajov vykonajte ďalšie meranie.
- Keď ukazovateľ bliká, vymeňte batériu.



Upevnenie na stenu



Výmena batérie

1. Meracie zariadenie „elektronický ukazovateľ hladiny náplne“ vytiahnite smerom nahor zo stenového držiaka.
2. Otvorte priehradku na batérie v zadnej časti zariadenia a vyberte batériu.
3. Vymeňte batériu na pripojovacej sponě. Typ batérie: 9V-bloková batéria Alkaline.
4. Vložte batériu do priehradky na batérie a uzavrite ju krytom.
5. Zaveste „elektronický ukazovateľ hladiny náplne“ zadnou lamelou/príloškou do stenového držiaka.

Obsah dodávky

- meracie zariadenie „elektronický ukazovateľ hladiny náplne“ so silikónovou trubicou
- 20 m meracieho vedenia/potrubia s priemerom 4 mm
- 3 m silikónovej trubice so zaťažím na montáž v nádrži
- plast stenového držiaka
- skrutky a hmoždinky stenového držiaka

Technické údaje

| | |
|--------------------------|--------------------|
| Princíp merania: | hydrostatický tlak |
| Maximálna plniaca výška: | 300 cm |
| Dovolená odchýlka: | +/- 1 cm |
| Napájanie prúdom: | 9V-bloková batéria |

Európske spoločenstvo – vyhlásenie o konformite podľa EN61000-6-1, EN61000-6-3

Rewatec GmbH Februar 2009

Technische Änderungen und Rechte vorbehalten. Keine Haftung für Druckfehler.

Die Inhalte der Einbau- und Montageanleitung sind Bestandteil der Garantiebedingungen.



Important Notice:

Proper handling and observance of all information given in the operating manual are part of our guarantee terms.

Damage caused by negligence is excluded! This restriction applies to this product and all other products associated with it.

Area of application

For the measurement of water levels, from 5 to 300 cm.

Functional description

With the electronic measurement, the hydrostatic compression of the ground is detected, which diversifies with the height of the water. The compression is read from about approx. 5 cm above the ground of the tank.

The display shows the height in cm.

Via the electric pump of the measuring instrument, a pneumatic pressure is built up in the measurement connection until the pressure is equal to the pressure of the liquid above the tank floor. The pressure generated by the pump, squeezes the water level into the pipe, the air at the end of the pipe will show the water level in cm on a digital scale. Depending on the length of the measurement connection, you may have to activate the pump more than once to get the air completely out of the connection and get a correct result.

Installation

Mount wall bracket (square plate) with dowels and screws to the wall (see diagram "wall mounting")

Insert measuring instrument "electronic level indicator" (**A**) into the wall bracket (see diagram "wall mounting").

The display must be installed vertically, protected from direct sunlight and the effects of the weather.

One end of the 20 m measurement connection has to be inserted into the rainwater harvesting system tank, through the service pipe. It is connected here by pulling the 3 m silicone hose (**B**) over the PE measurement connection (**C**). The silicone hose, to which the weight sleeve (**D**) is fastened, has to be adapted according to the height in

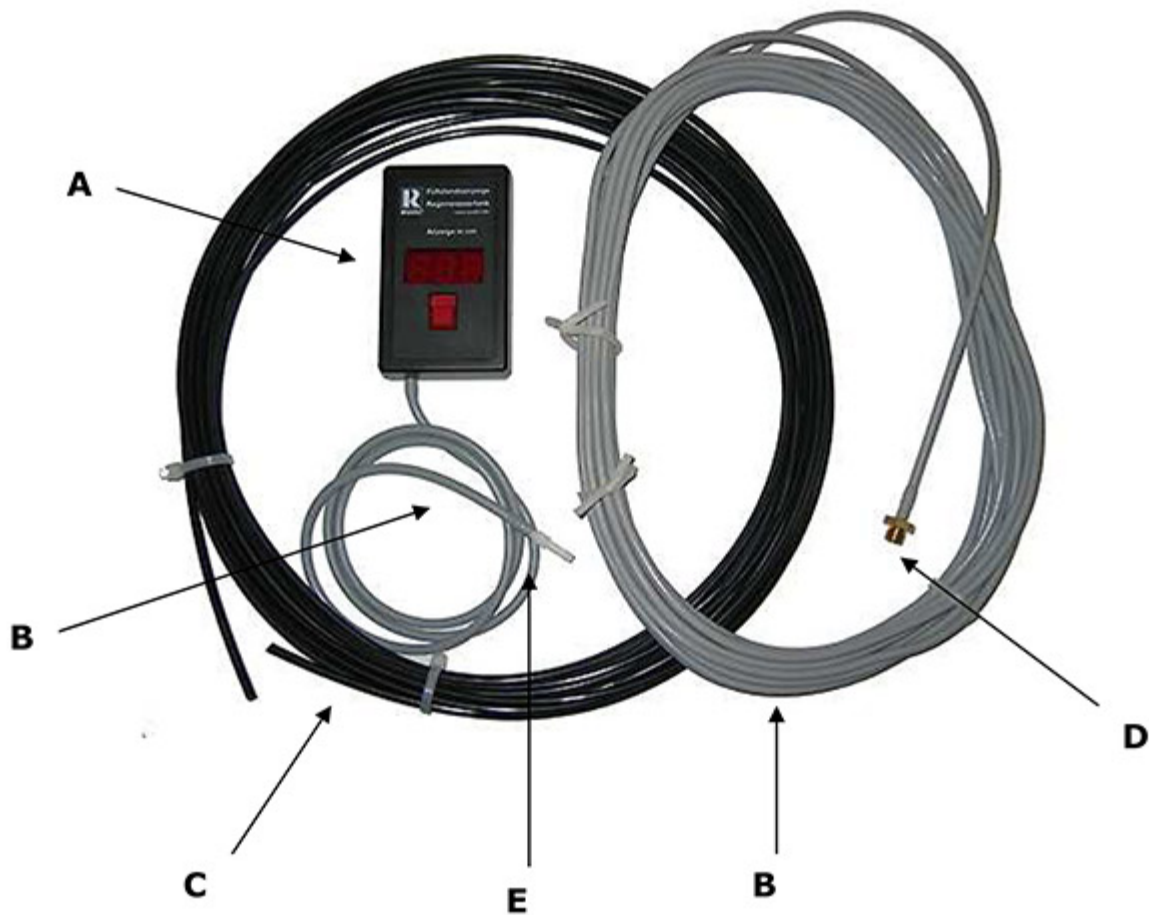
the tank. A ground clearance of 5 cm has to be kept (important to avoid a plugging of the leased circuit).

The PE-measurement connection from the tank to the display should be laid free of breaks, with a constant incline to the tank. The end of the measurement connection can be shortened if necessary and connected to the silicon connection of the level indicator by a connector (E).

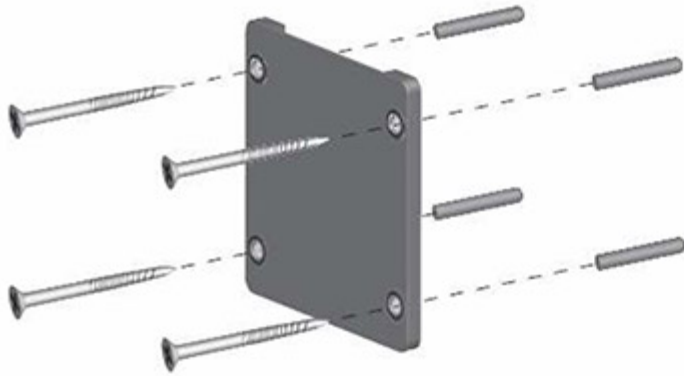
Laying the connection in the soil is not allowed, as this will hamper the correct working of the display.

Operating

- Start the measurement by pressing the red button (Depending on the length of the of the measurement connection you may possibly have to activate the pump 2 - 3 times)
- The filling level appears in cm.
- Make a second measurement for checking purposes.
- If the value differs, further measurements have to be made.
- If display flashes, batteries have to be changed.



Wall mounting



Changing of the batteries

1. Remove the electronic level indicator from the wall bracket.
2. Open the battery case at the back and remove the battery.
3. Change battery at the connection clip. Battery type: 9V battery Alkaline
4. Insert battery into battery case and close the cap.
5. Replace the electronic level indicator to wall bracket with rear clip.

Delivery scope

- Electronic level indicator with silicon hose
- 20 m measurement connection \varnothing 4 mm
- 3 m silicon hose with weight for installation into the tank
- Wall bracket for mounting the "electronic level indicator"
- Screws and dowels for mounting the wall bracket

Technical data

Measuring principle: hydrostatic pressure

Max. filling-level: 300 cm

Tolerance: +/- 1 cm

Current supply: 9V battery

CE-Conformity

Accordant to EN61000-6-1, EN61000-6-3

Rewatec GmbH February 2009

We reserve the right of technical modifications. No responsibility for printing mistakes will be taken.
The contents of the installation and commissioning are part of the guarantee requirements