



**Návod na použitie:  
prívodová a filtračná sada**

**Assembly & Operating Instructions  
Connection and filter set  
Page 5-6**





### **Dôležité upozornenie:**

Dodržanie a splnenie všetkých informácií uvedených v tomto technickom dokumente a dokumentoch súvisiacich s týmto produktom sú neoddeliteľnou súčasťou záruky.

### **Umiestnenie:**

Prívodová a filtračná sada umožňuje pripojenie zásobníkov: nádrž ku stene a stĺpová nádrž na dažďový zvod.

Filtračný zberač, ktorý je súčasťou sady, zabezpečuje filtráciu dažďovej vody, dobrú kvalitu vody v zásobníku a vďaka veľmi malému zanášaniu zásobníka nečistotami jeho dlhšie bezúdržbové intervaly.

Filtračný zberač môže byť prestavený z letného režimu na zimný tak, že do zásobníka nedoteká žiadna voda a zásobník tak nemôže byť poškodený mrznúcou vodou.

### **Príprava montáže:**

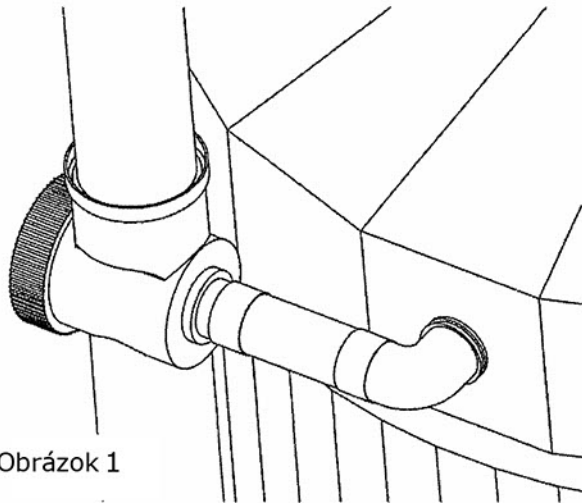
K pripojeniu nádrže, a stĺpovej nádrže je potrebné urobiť pomocou vykružovača (prípadne ručnej píly na otvory) otvor priemeru 56 mm. Ak nemáte k dispozícii žiadnu ručnú pilku na otvory, môžete otvor urobiť aj pomocou kružidla, pilky a pilníka. K optimálnemu využitiu objemu zásobníka, odporúčame urobiť otvor nad drážkou, ktorá je okolo zásobníka v hornej časti (u stĺpovej nádrže), alebo pri nádrži ku stene v strede vrchného pripojovacieho hrdla (pozri technickú dokumentáciu zásobníka).

Na otvor sa nasadí priložené tesnenie DN50. Cez rúru DN50 priteká dažďová voda do zásobníka. Táto rúra slúži zároveň ako prepád. Filtračný zberač treba pripojiť na dažďový zvod v mieste trvalého umiestnenia zásobníka.

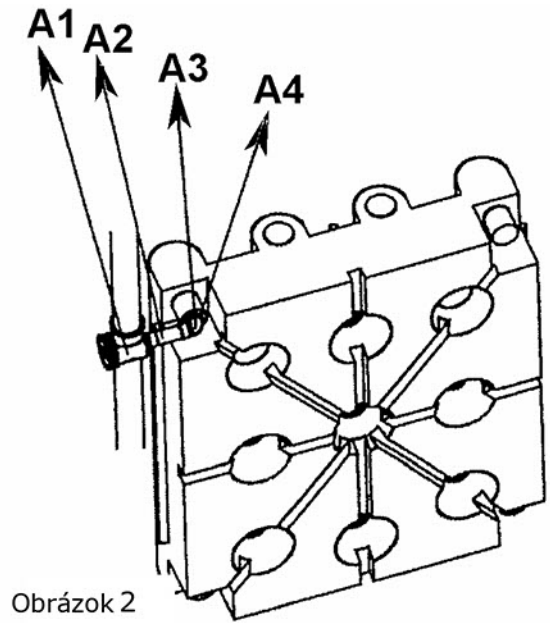
### **Montáž filtračného zberača:**

Montáž filtračného zberača je popísaná v technickej dokumentácii filtračného zberača. Treba dbať na to, aby odtok (vývod) filtračného zberača a otvor zásobníka boli v jednej výške, aby slúžil prítok zároveň ako odtok (prepád).

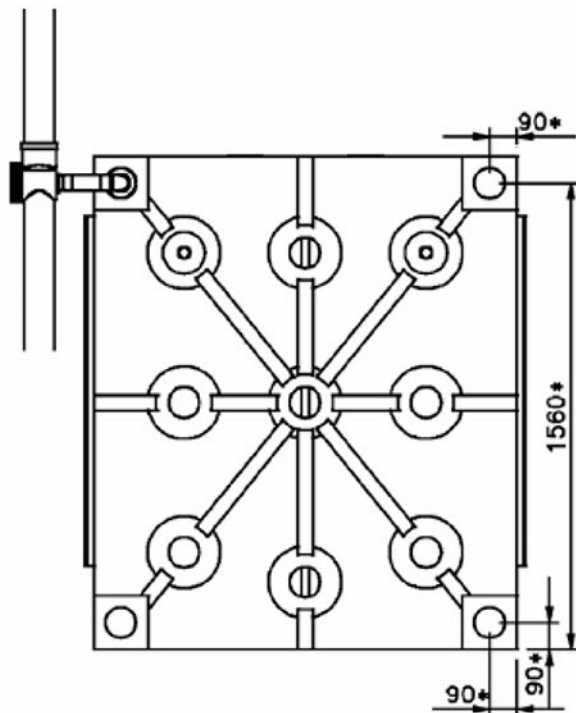
Po montáži filtračného zberača je zásobník pripojený k filtračnému zberaču pomocou pribalenej rúry. Pri zásobníku "stĺpová nádrž" je použitý uhol 45° (obr.1), pri nádrži ku stene uhol 90° (obr.2).



Obrázok 1



Obrázok 2



Obrázok 3

- A1=Filtračný zberač
- A2=Rúra DN50
- A3=Tvarovka(koleno)DN50
- A4=Tesnenie DN50

Zásobníky musia byť zabezpečené proti prevráteniu. Pri nádrži ku stene odporúčame použiť našu upevňovaciu sadu JUWR1002.

Dodanie:

- 1xFiltračný zberač (včítane 2 redukcií k prispôsobeniu sa na priemer dažďového zvodu)
- 1xTesnenie na rúru DN50
- 1x45° uhol DN50
- 1x90° uhol DN50
- 1xrúra 150mm DN50



### **Important Notice:**

**To avoid any mistakes, the installation and operating instructions should be kept in a readily accessible place. Please read the complete manual carefully before starting the installation and follow all instructions**

### **Application area**

The connection and filter set allows the connection of wall tanks and water butts to a drainage pipes.

The filter collector, contained in the set, provides a good water quality and longer cleaning intervals by filtration of the rainwater.

The filter collector can be switched from summer to winter activity, so no water can get into the tank and it does not get damaged by freezing water.

### **Mounting preparation**

To connect the wall tank or water butt, an opening with 56mm diameter has to be made with a hole saw (see guide of the tanks). If no hole saw is available, the opening can be made by a jigsaw and a file.

To use the storage volume to full capacity, the opening of the water butts should be placed above the circular slot and for the wall tank in the middle of one of the connection nozzles (see guide or the tanks).

The opening has to be secured with the gasket DN50 provided. The rainwater is fed into the butt via a pipe section DN50. This pipe also acts as an overflow. Now the tank has to be moved to its intended place and the filter collector is inserted into the drain pipe.

### **Mounting of the filter collector**

The mounting of the filter collector has to be done according to the assembly instruction.

**Please note, that the filter collector, the outflow and the opening of the tank are on one level, because the supply is also used as the overflow.**

After the mounting of the filter collector, the tank has to be connected to the filter collector via the provided pipe sections. For the water butts the 45° bow (fig. 1) and for the wall tank the 90° bow (fig. 2) has to be used.

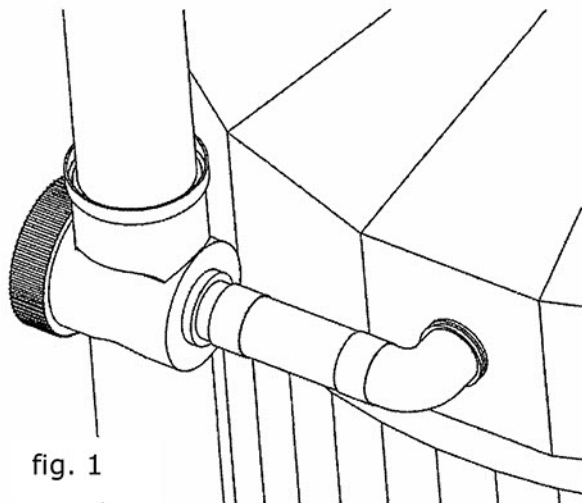


fig. 1

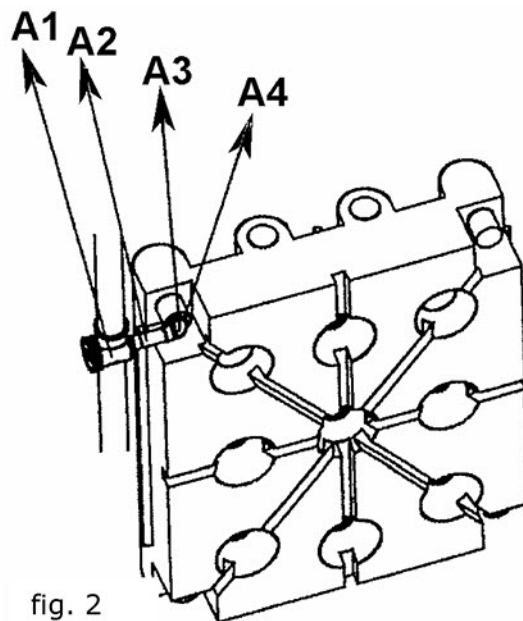


fig. 2

- A1 = filter collector
- A2 = pipe section DN50
- A3 = elbow pipe DN50
- A4 = gasket DN50

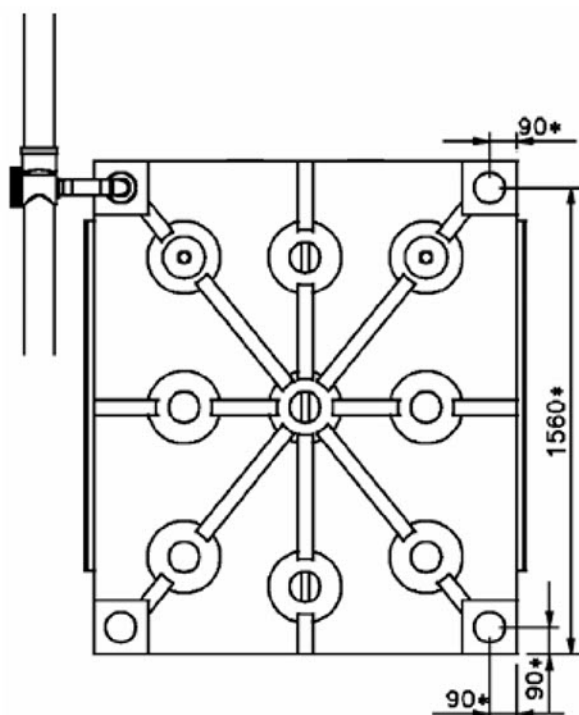


fig. 3

The tanks have to be secured against tilting. We recommend our fixing set JUWR1002.

### Scope of delivery

- 1x Filter collector (incl. 2 reductions to adapt to the drain pipe diameter)
- 1x Gasket for pipe DN50
- 1x 45° elbow DN50
- 1x 90° elbow DN50
- 1x Pipe section 150mm DN50

Rewatec GmbH January 2009

We reserve the right of technical modifications. No responsibility for printing mistakes will be taken.

The contents of the installation and commissioning are part of the guarantee requirements.