



Návod na použitie Pochôdzny poklop TwinCover

**Assembly and installation instructions
Tank Cover - TwinCover
Page 5 - 7**



1. Všeobecné

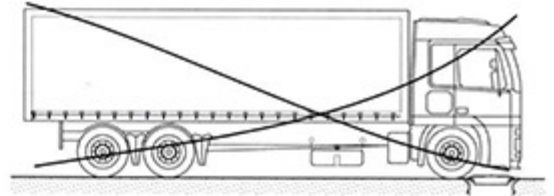
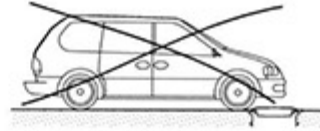
1.1 Zaťaženie

Poklop nádrže TwinCover je zaťažiteľný do 150 kg.

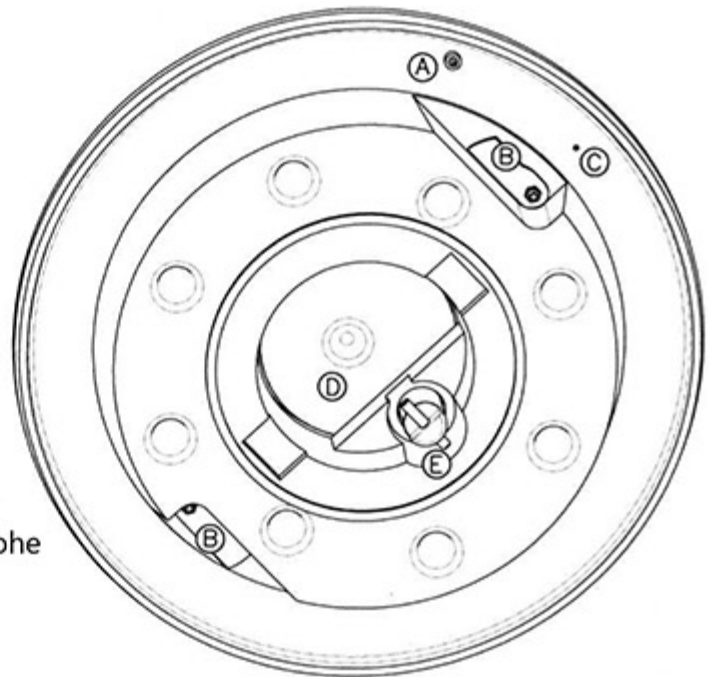
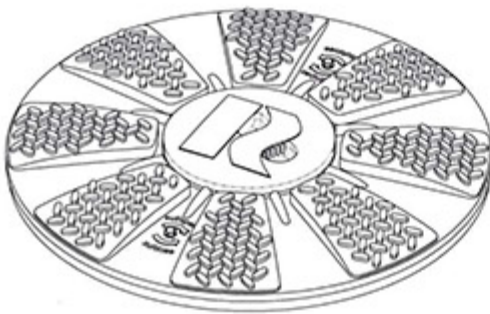


1.2 Vnútorý poklop:

Vnútorý poklop sa otvára nadvihnutím a otočením. Môže byť úplne vybratý, ak sa odsráni zaistovací kolík dole na vodiacej tyči. Otvorenie sa zamedzí pritiahnutím skrutky, ktorou bol poklop zabezpečený počas prepravy.

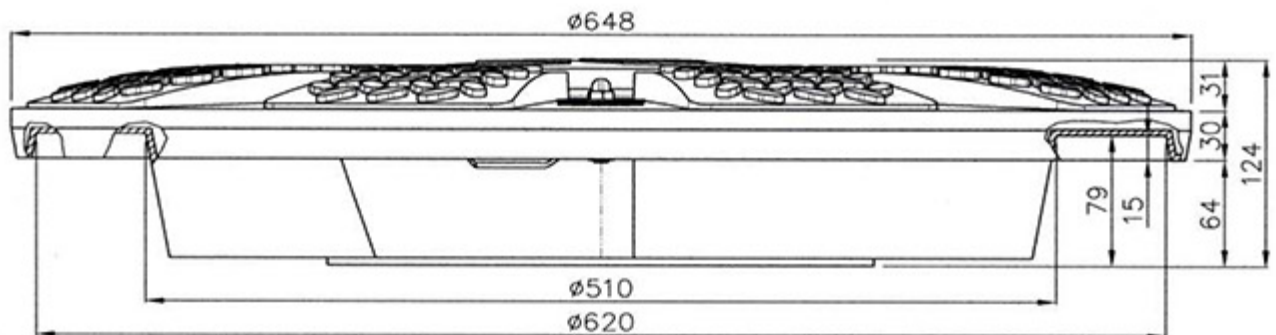


1.3. Prehľad

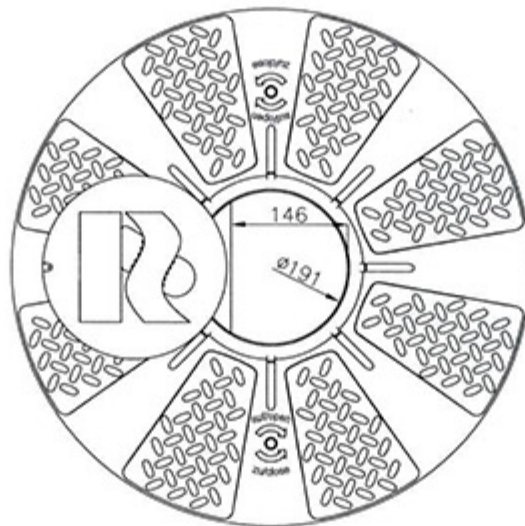


- A. Aretačná skrutka
- B. Detská poistka
- C. Umiestnenie aretačnej skrutky pri inej polohe (viď 2.2.1)
- D. Vnútorý poklop
- E. Poistný kolík vnútorného poklopu

1.4 Rozmery



Obvodový profil sa hodí na všetky otvory veľkosti 600 našich produktov a vrámci menovitej veľkosti 600 podľa DIN 19596



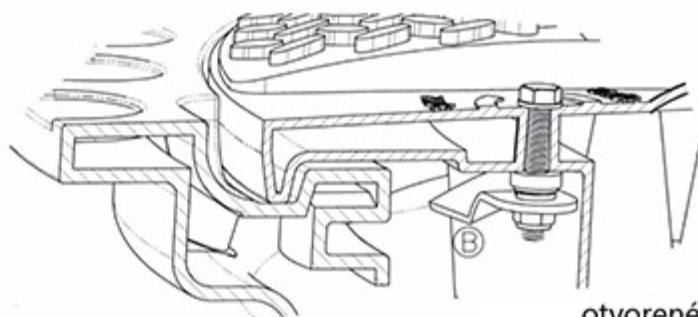
2. Detská poistka

2.1. Funkcia, príklad s predlžovacím hrdlom VS

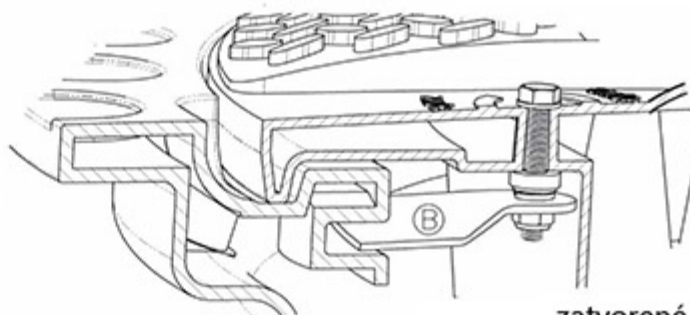
Poklop TwinCover je predmontovaný na použitie na predlžovacie hrdlo VS



Pootočením šesťhrannej skrutky vo vrchnej časti poklopu je ovládaná západka a detská poistka sa uzatvorí. Západka zapadne alebo sa uchytí do vnútornej hrany revízneho otvoru (bod 2.2.1). Maximálne je nutné ho pootočiť o jednu štvrtinu. Smer otočenia je znázornený na vrchnej strane poklopu. (auf/open = otvorené -- zu/close = zatvorené)

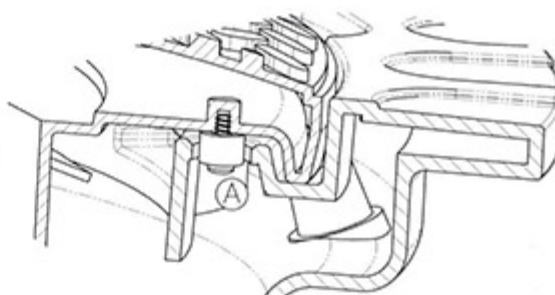


otvorené



zatvorené

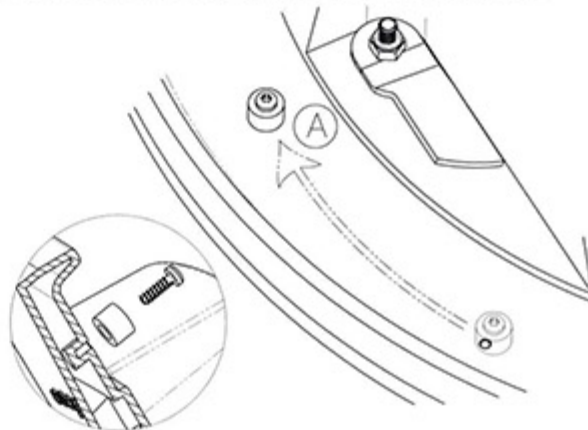
Aretačná skrutka zabráni neúmyselnému otočeniu poklopu. Pri osadení poklopu TwinCover, treba dbať na to, aby aretačná skrutka bola zavedená do predvŕtaného otvoru (napr. v predlžovacom hrdle VS) a tým pádom poklop presne sadne na určené miesto.



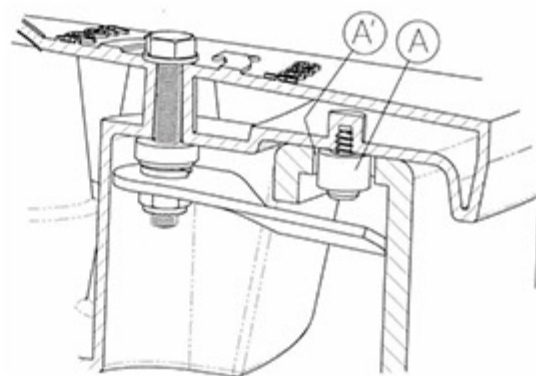
2.2 Zvláštnosti pri revíznych otvoroch (priamo v nádrži, alebo v predlžovacom hrdle VS do roku 2008)

2.2.1 Predbežná montáž

Aretačnú skrutku odšroubovať a znovu priskrutkovať do druhého predvrtaného otvoru v poklope.

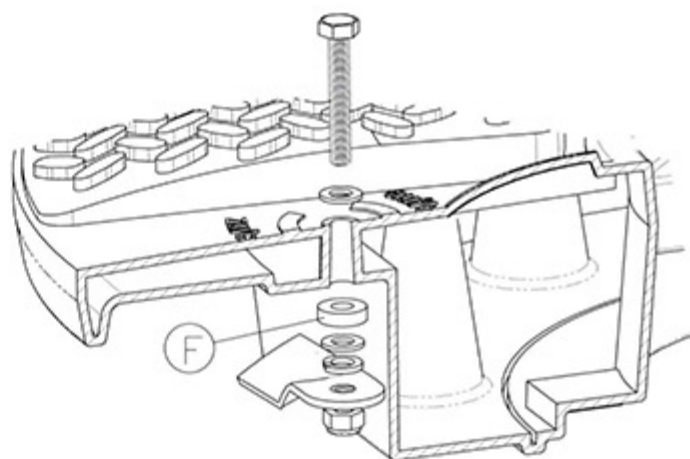


Obrázok vpravo znázorňuje detskú poistku poklopu v revíznej šachte v zatvorenom stave.

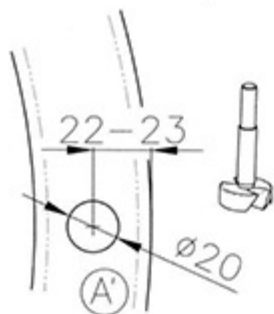


2.2.2 Nastavenie hĺbky závery detskej poistky

Ak sa dá poklop pri zatvorenej detskej poistke ľahko nadvihnúť, môže sa vôľa nastaviť odstránením plastovej podložky ktorá ma cca.5mm (F)
Opačne sa dá nastaviť pridaním plastovej podložky.
Pri dotiahnutí kontramatky dbať na silu 25 Nm!



2.2.3 Zmena pozície poklopu



Pri revíznej šachte priamo v nádrži je otvor aretačnej skrutky už pripravený a tým je pozícia poklopu daná. Ak chcete pozíciu zmeniť, treba vyvŕtať nový otvor pre aretačnú skrutku podľa obrázku vľavo.

Daksys s.r.o., 2012

Technické zmeny vyhradené. Neručíme za tlačové chyby.

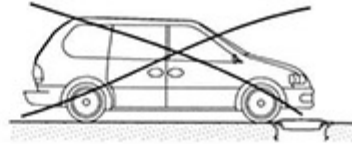
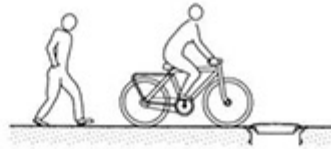
Obsah technickej dokumentácie, a návodu na obsluhu sú súčasťou záručných podmienok.

Počas plánovania a stavby treba dbať na príslušné normy a bezpečnostné predpisy.

1. General

1.1 Traffic loads

The tank cover is classified for weights up to 150 kg.

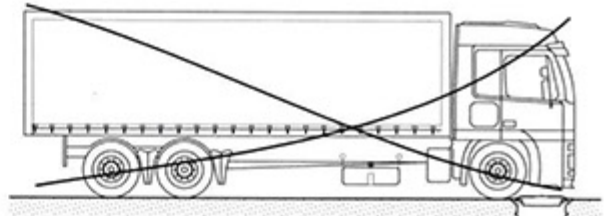


1.2 Inner cover

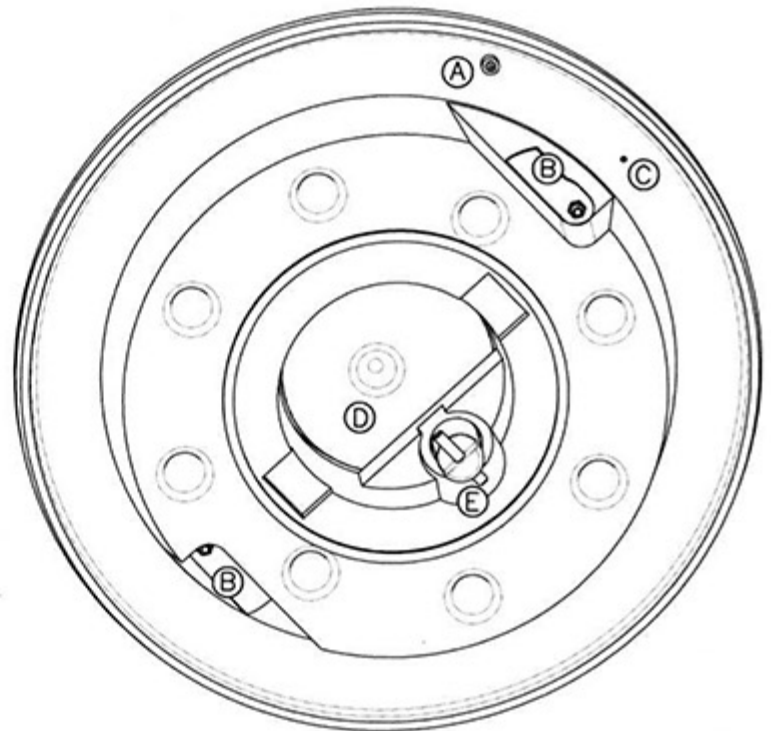
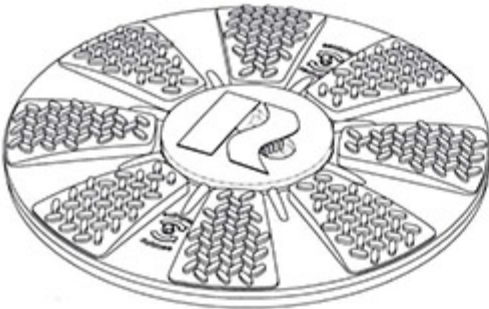
The inner cover can be opened by lifting and turning.

It can be completely taken off if one removes the locking pin (D) below at the guide rod.

By screwing in (again) the transport protection screw the unauthorized opening will be complicated.



1.3 Overview



A Locking bolt

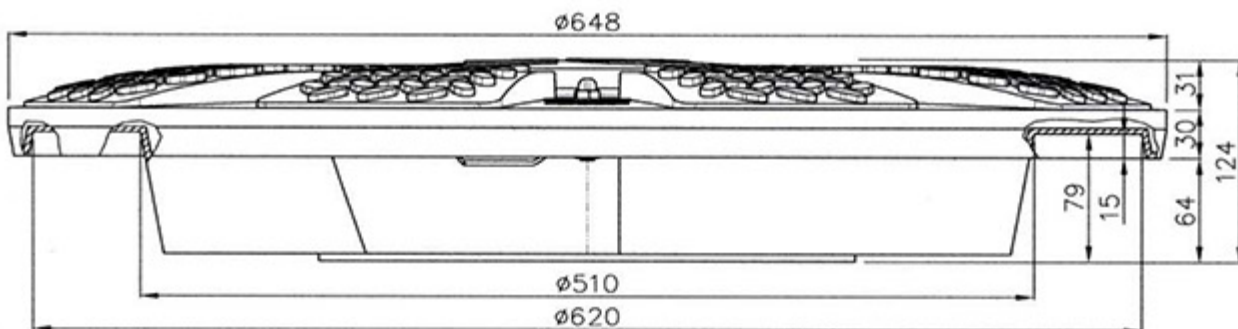
B Child protection bolt

C Adaptor for locking bolt with retrofit
(see 2.2.1)

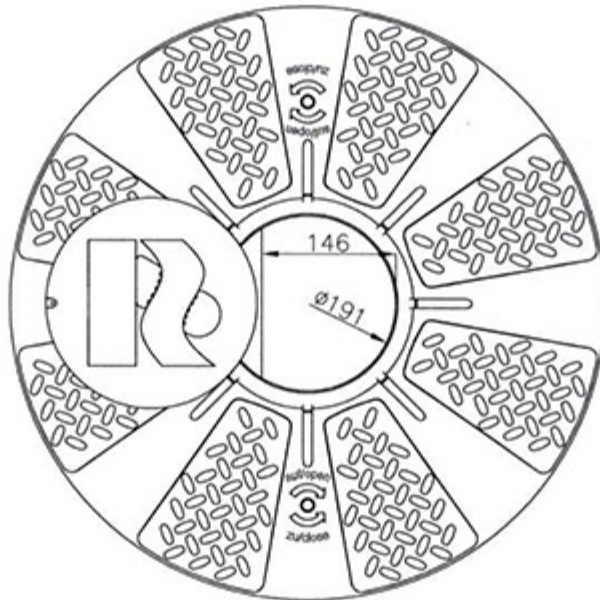
D Inner cover

E Locking pin inner cover

1.4 Main measurements



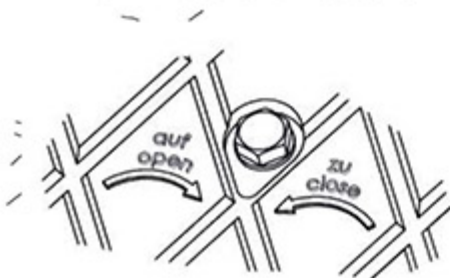
The twin tank cover fits all openings of our products and to frames of the nominal size 600 to German Institute for Standardization 19596.



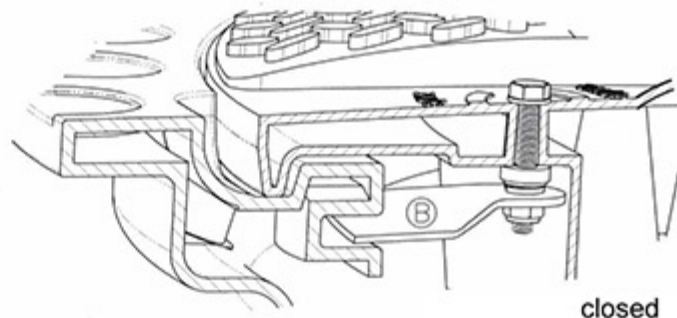
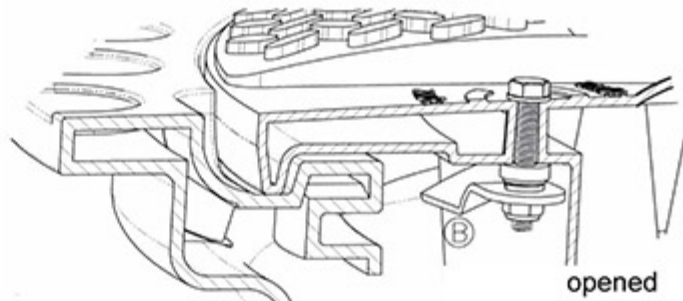
2. Child protection

2.1 Function, example with shaft extension VS

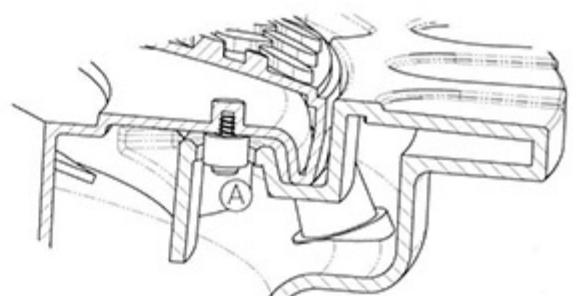
The TwinCover is ready for installation on a shaft extension VS



By turning the hexagonal screw on the upper side of the cover, the bolt (B) is operational and the child protection bolt is closed. The bolt slides into a pocket or grips the inner edge of an inspection shaft. (Point 2.2.1) Maximum one quarter rotation is necessary. The rotation direction is given on the top of the cover.



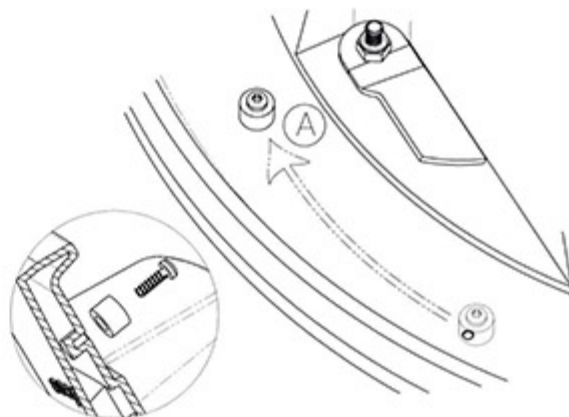
The locking bolt (A) prevents the cover spinning. It must be fixed in the correct position in the shaft extension or the inspection shaft of the tank.



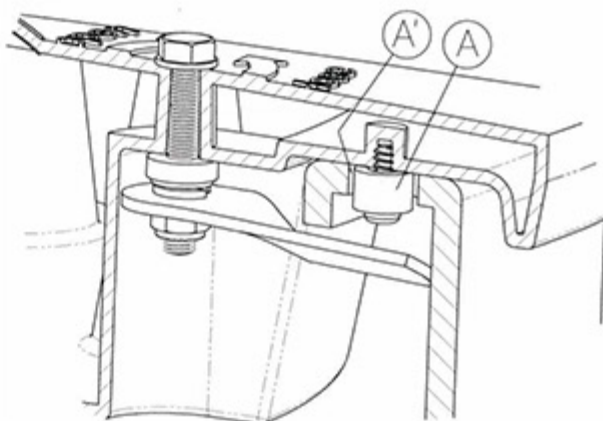
2.2 Installation in inspection shafts (directly on the tank, or 2008 Shaft Extension VS)

2.2.1 Pre-mounting

The locking bolt (A) is unscrewed and replaced in the correct position in the cover (C in point 1.3).

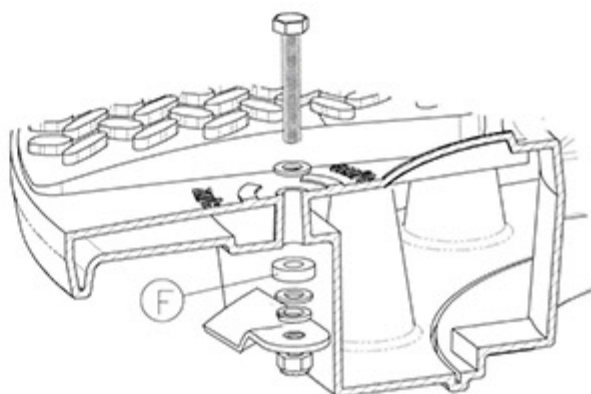


The figure on the right shows the child protection lock in an inspection shaft in the closed position.

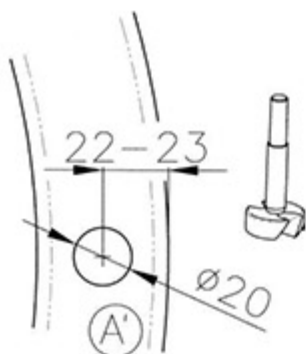


2.2.2 Adjusting the depth of the child protection bolt

If the cover can be easily raised when the child lock is on, it can be adjusted by removing the plastic-spacer (F, 5 mm high). If the child lock is too tight it can be loosened by attaching additional spacers or washers in the position F. When assembling, the counter nut and the bolt should be about 25mm.



2.2.3 Changing the cover adjustment



With inspection shaft directly on the tank, the drilled hole for the locking bolt is aligned to the cover. If this needs adjusting, an additional drilling of A' can be made, see figure on the left.

Rewatec GmbH April 2009
Technical changes and rights reserved. No liability for misprints

The contents of the technical documentation are a component of the guarantee terms.

Poznámky / Notes