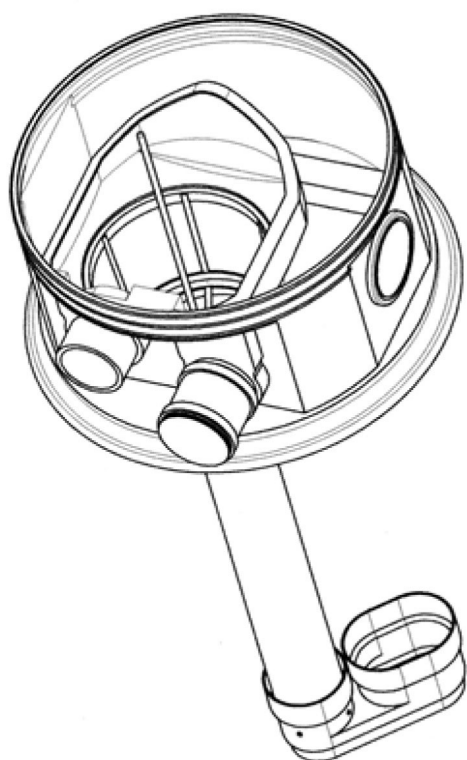
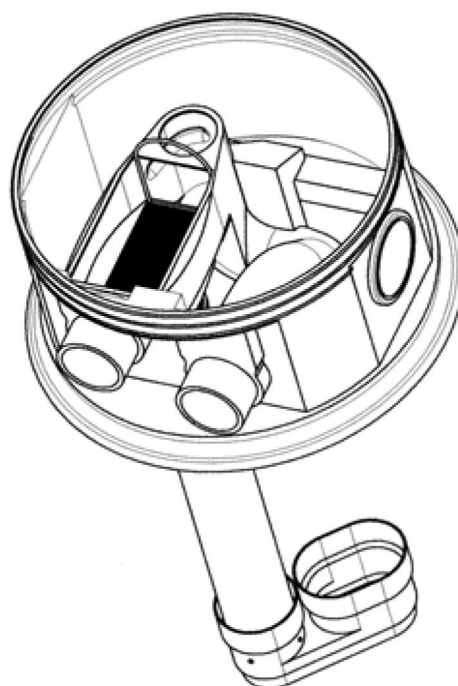


NEO Filtračné šachty FL-1 a FL-2

Montáž a návod na použitie
filtračných šacht FI- 1 a FI- 2



Filtračná šachta FI- 1



Filtračná šachta FI-2

1. Oblasť použitia

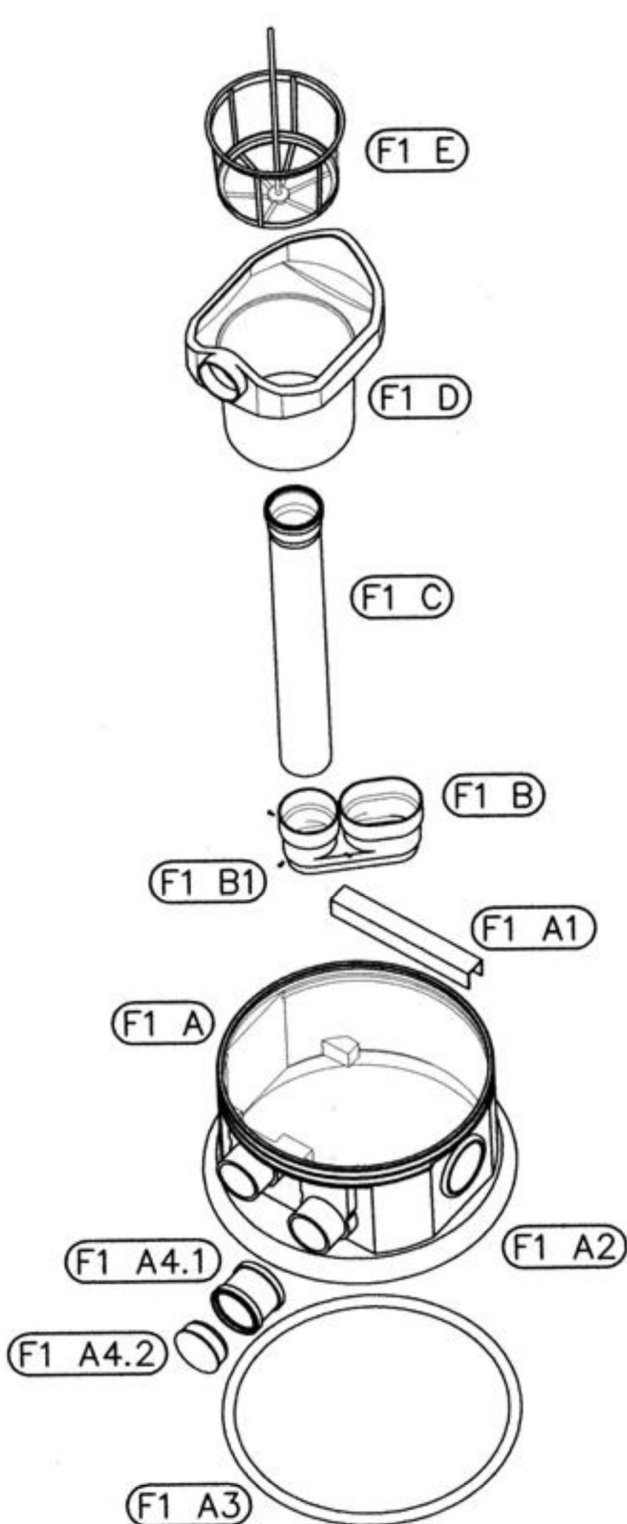
NEO filtračné šachty slúžia mechanickému čisteniu od neškodlivo znečistených usadenín filtráciou na umožnenie používania úžitkovej vody pre zavlažovanie záhrady a chod práčov ako aj pre splachovanie na toalete.

Na prívodné potrubie veľkosti DN100 môže byť pripojené, podľa oblasti výmeru dažďa a spádu, vedenie rúry- do 250m² strešnej plochy.

2. Všeobecné informácie

2.1 Prehľad

2.1.1 Prehľad filtračnej šachty FI - 1



F1 E: Filtračný kôš: veľkosť ôk 0,9mm, s odnímateľnou tyčou

F1 D: Filtračné puzdro, vid' tiež 3.4 a 4.1

F1 C: Prívodová rúra v nádrži, na strane stavania, vid' tiež F1 B

F1 B: Prívodová nádoba ku prúdovému kontrolovaniu s upevňujúcimi skrutkami (F1 B1) ako aj špeciálny stavací a montážny návod, vid' tiež 3.4

F1 A1: Hliníkový profil, nosič na filtračné použitie, vid' tiež 3.1

F1 A: Filtračná šachta , vid' tiež 2.2,3.1,3.2,3.3

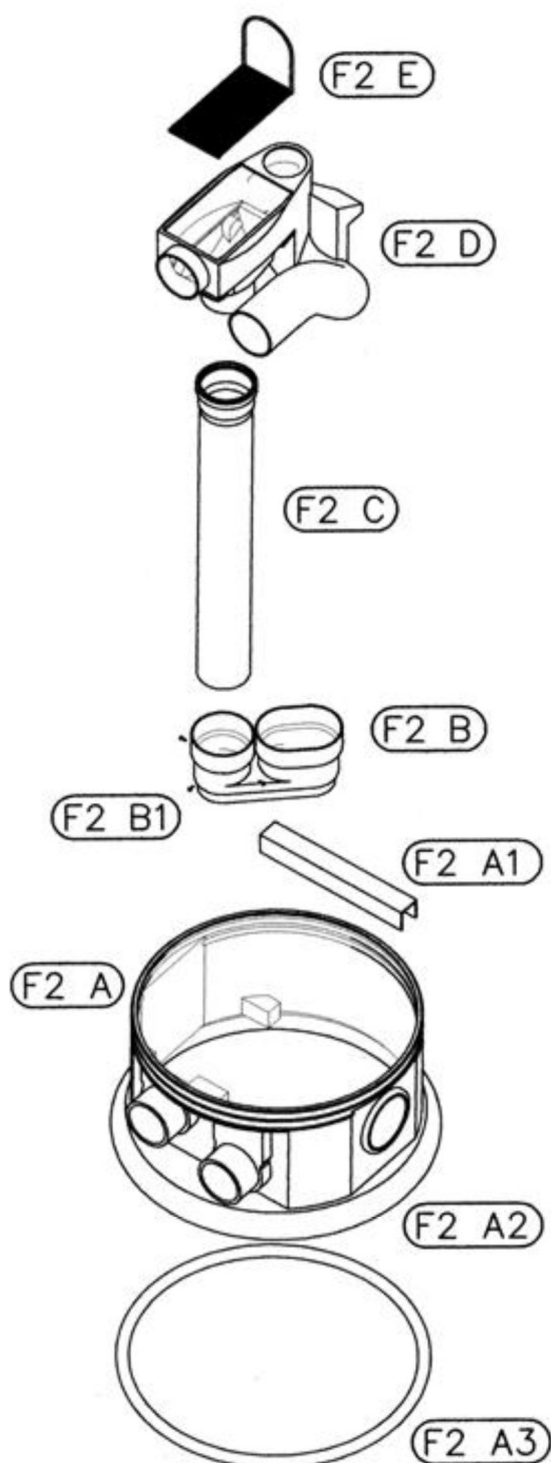
F1 A4.1: Dvojité hrdlo DN100, vid' tiež 3.2

F1 A4.2: Zátka do hrdlovej trúbky DN100, vid' tiež 3.2

F1 A2: Pripájacia plocha s gumovo-lamelovým tesnením a zátkou do hrdlovej trúbky DN100 pre pripojenie rúry DN100, napr. na napájacie potrubie

F1 A3: Tesniaci prsteň ako tesnenie medzi nádržou a filtračnou šachtou F1 A so špeciálnym stavacím a montážnym návodom, vid' tiež 3.3

2.1.2 Prehľad filtračnej šachty FI- 2



F2 E: Štrbinové sito z ušľachtilej ocele: veľkosť ôk 0,5mm , s odoberateľným ramenom, vid' tiež 4.2.1

F2 D: Filtračné puzdro: vid' tiež 3.4 a 4.2

F2 C: Prívodová rúra v nádrži, na strane stavania, vid' tiež F2 B

F2 B: Prívodová nádoba ku prúdovému kontrolovaniu s upevňujúcimi skrutkami (F1 B1) ako aj špeciálny stavací a montážny návod, vid' tiež 3.4

F2 A1: Hliníkový profil, nosič na filtračné použitie, vid' tiež 3.1

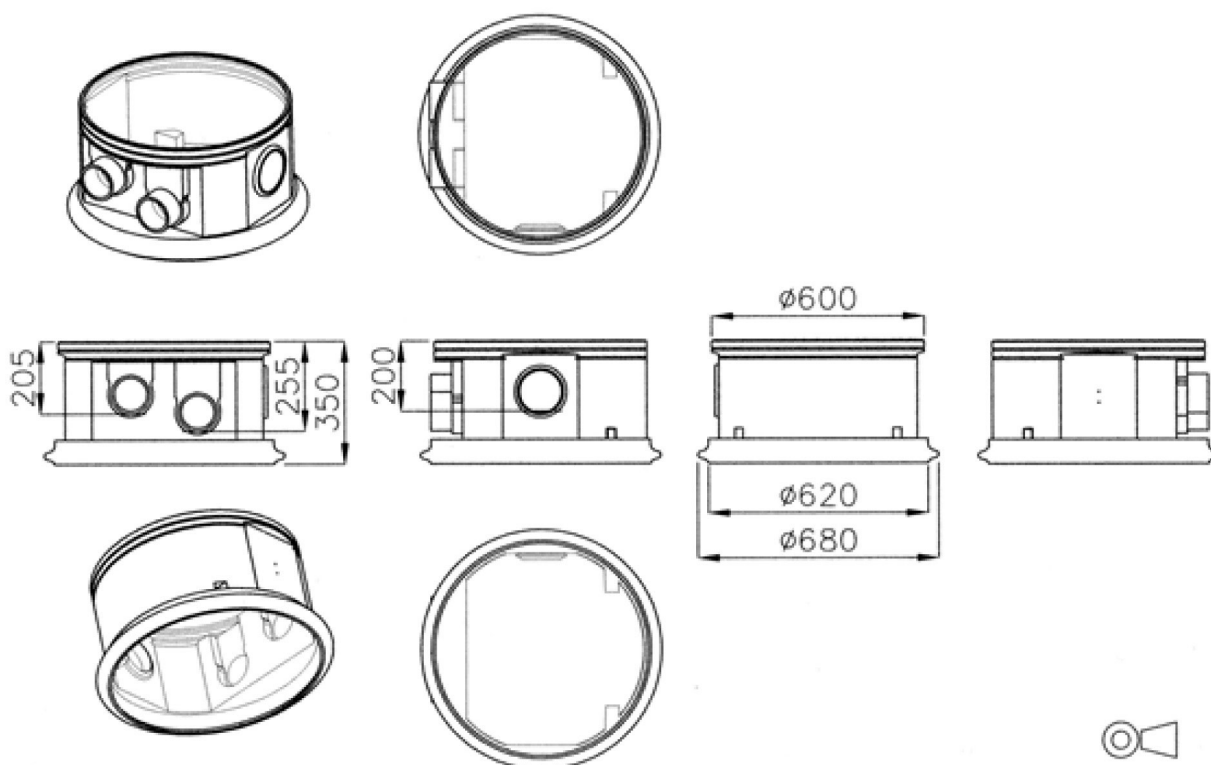
F2 A: Filtračná šachta , vid' tiež 2.2,3.1,3.3

F2 A2: Pripájacia plocha s gumovo-lamelovým tesnením a zátkou do hrdlovej trúbky DN100 pre pripojenie rúry DN100, napr. na napájacie potrubie

F2 A3: Tesniaci prsteň ako tesnenie medzi nádržou a filtračnou šachtou F2 A so špeciálnym stavacím a montážnym návodom, vid' tiež 3.3

2.2 Hlavné rozmery filtračnej šachty (F1 A a F2 A)

Filtračné šachty F1 A a F2 A sú stavaním rovnaké, majú, ale kvôli rozdielnej spojitosti používania odlišné označenia.

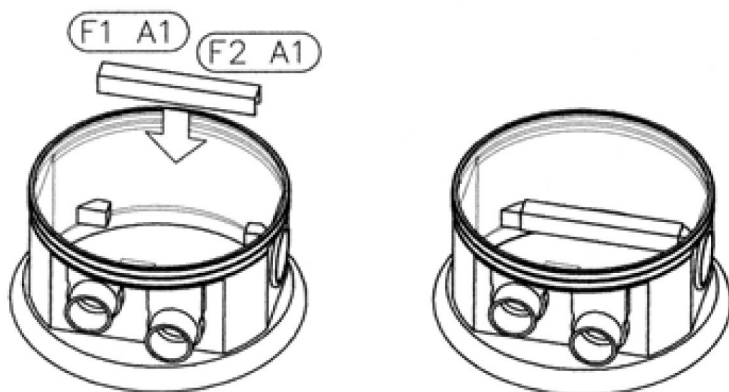


Ø620 obsahuje vnútorný Ø, ktorý je trochu väčší ako 600mm, na to, aby filtračná šachta mohla byť vsunutá na všetky nádrže a šachtové systémy s Ø600. Pri plánovaní efektívnej výške je potrebné zohľadniť každú hĺbku vsunutia.

3. Montáže

3.1 Predbežná montáž filtračnej šachty (F1 A a F2 A)

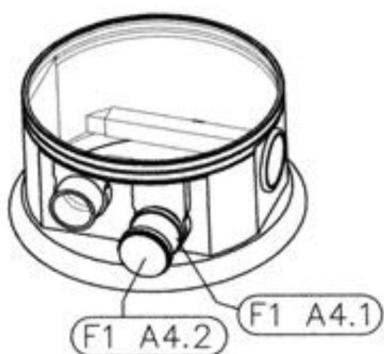
Filtračné šachty F1 A a F2 A ako aj hliníkové profily F1 A1 a F2 A1 sú stavaním rovnaké, , majú, ale kvôli rozdielnej spojitosti používania odlišné označenia.



Hliníkový U profil bude posunutý s otvorením nadol na filtračnej šachte existujúcou slučkou.

Dobre pritlačiť!

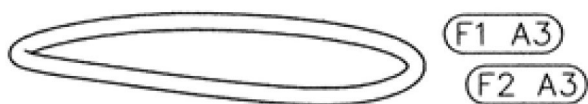
3.2 Predbežná montáž filtračnej šachty F1 A (FI – 1)



Výrobcom otvorené dolné pripojovacie hrdlo je pri type FI – 1 štandardne nepotrebné.

Môže sa vodotesne uzavrieť , odsunutím dvojitého hrdla DN100 (F1 A4.1) a zasunutím zátky na hrdlo F1 A4.2 .

3.3 Montáž filtračnej šachty F1 A a F2 A

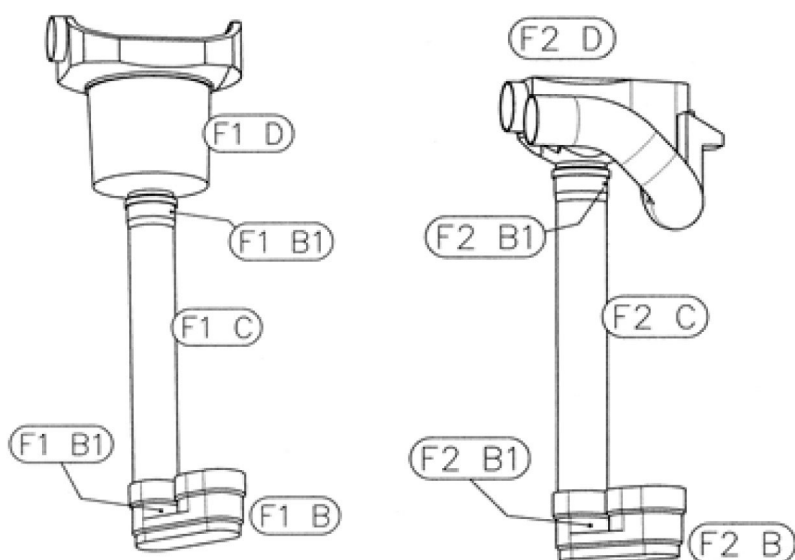


Montáž filtračných šacht na nádrž je pre obidve rovnaké.

Budú posunuté spolu so všetkými tesniacimi prsteňmi na nádrž.

Detailne je tento postup opísaný v jednom priloženom stavacom a montážnom návode pre tesniace prstene (F1 A3 a F2 A3).

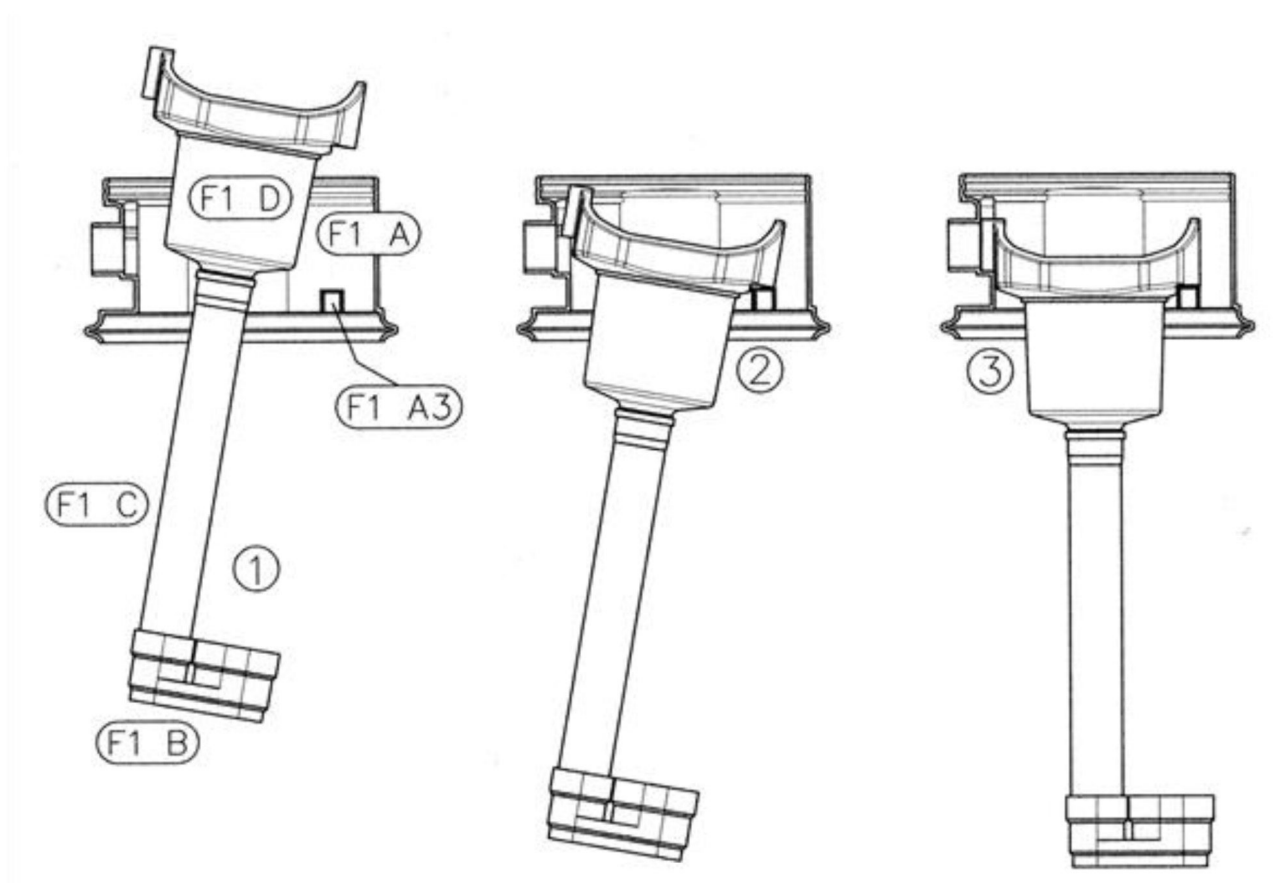
3.4 Montáž filtračného puzdra pre FI-1 a FI-2



Pre montáž je nutná predošlá montáž filtračnej šachty nádrže, kde je rozhodujúci odstup dolnej hrany opory na spodnej strane filtračnej vložky ku dnu nádrže pre určenie dĺžky prívodovej rúry (F1 C, F2 C). Detailný popis montážneho postupu sa nachádza v stavacom a montážnom návode prúdovej kontrolovateľnej prívodovej nádoby (F1 B a F2 B).

4. Činnosť

4.1 FI- 1: Montáž a demontáž filtračného puzdra na filtrový kôš

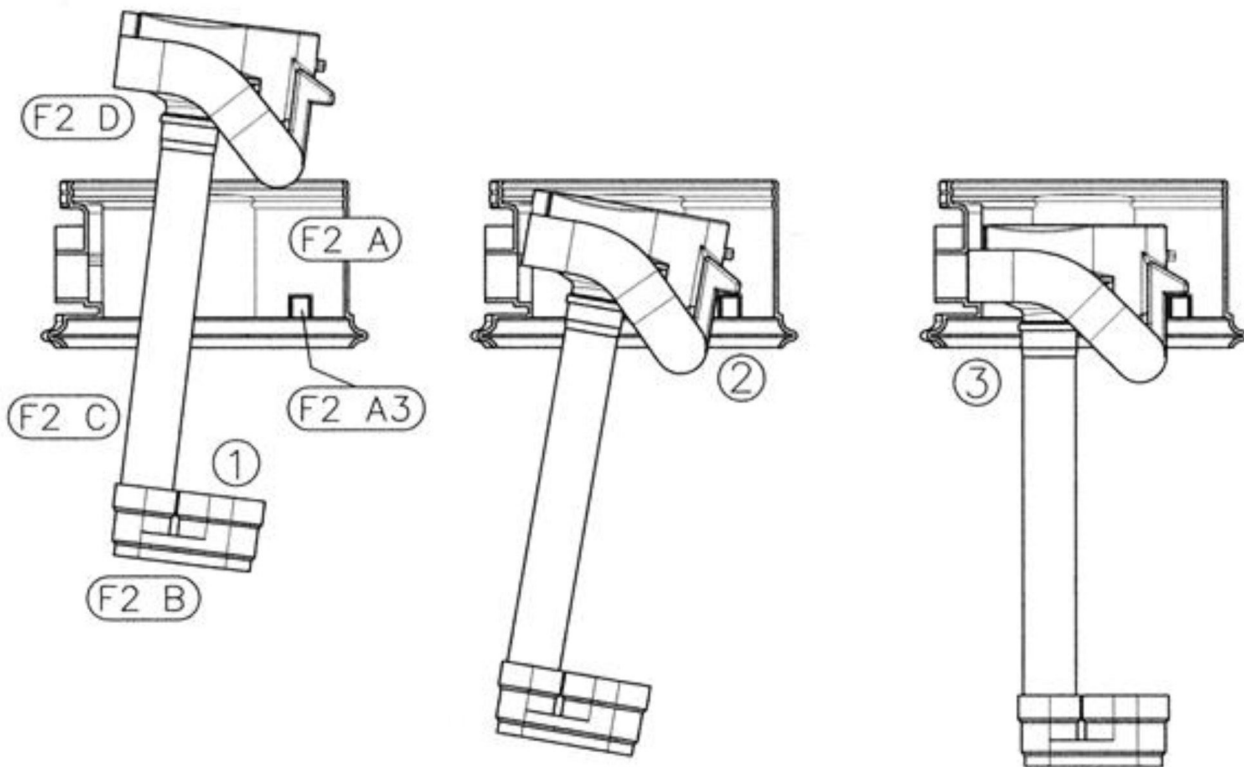


Pred použitím odstrániť prípadne existujúce znečistenie na/vo filtračnom puzdre a vo vnútri šachty, obzvlášť vo vyhíbení pripojovacieho hrdla.

1. Zavedenie filtračného puzdra (F1 D) s prívodovou rúrou (F1 C) a prúdomo kontrolovateľnou prívodovou nádobou (F1 B) do otvoru nádrže , prípadne otvoru šachty
2. Nasadenie opornej úrovne filtračného nástavca na hliníkovú koľajnicu (F1 A3) vo filtračnej šachte
3. Zatlačenie pripojovacieho hrdla filtračného puzdra do výrezu filtračnej šachty

Po použití skontrolovať na pevnom sedení bez pnutia.
Demontáž v opačnej postupnosti.

4.2 FI-2 Montáž a demontáž filtračnej násadky pre štrbinové sito z ušľachtilej ocele

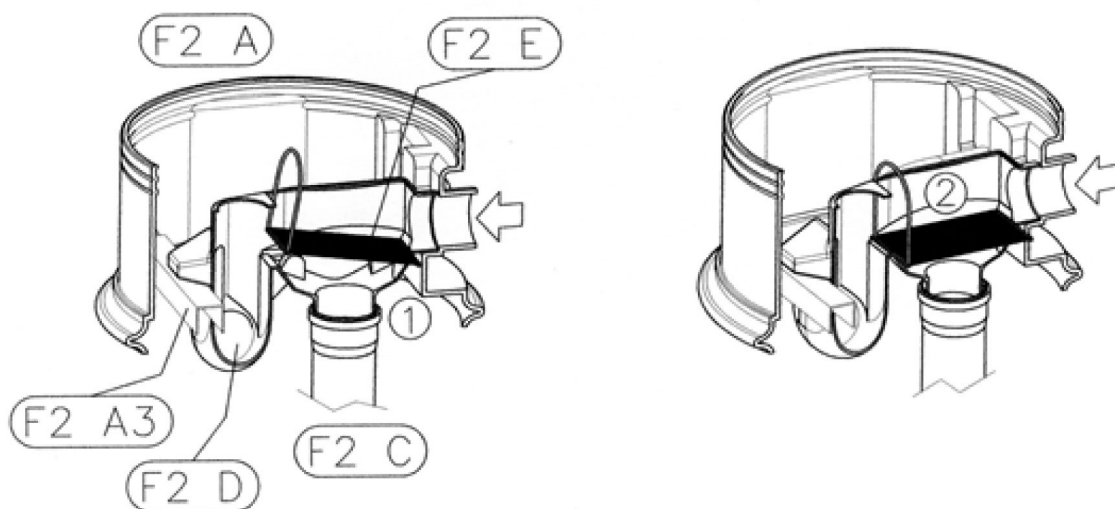


Pred použitím odstrániť prípadne existujúce znečistenie na/vo filtračnom puzdre a vo vnútri šachty, obzvlášť vo vyhlbení pripojovacieho hrdla.

1. Zavedenie filtračného puzdra (F2 D) s prívodovou rúrou (F2 C) a prúdovo kontrolovateľnou prívodovou nádobou (F2 B) do otvoru nádrže , prípadne otvoru šachty
2. Nasadenie opornej úrovne filtračného puzdra na hliníkovú koľajnicu (F2 A3) vo filtračnej šachte
3. Zatiačenie pripojovacieho hrdla filtračného puzdra do výrezu filtračnej šachty

Po použití skontrolovať na pevnom sedení bez pnutia.
Demontáž v opačnej postupnosti.

4.2.1 Montáž a demontáž štrbinového sita z ušľachtilej ocele



- 1 Položenie štrbinového sita so stranou bez uchopenia na obidva ukladacie nopy pri prívode
- 2 Položenie štrbinového sita na všetky štyri ukladacie nopy; pritom dbať na to, aby sa to nekývalo a ležalo pevne na rohu prívodného vstupu; poprípade ešte raz vmontovať a očistiť prípadné nečistoty

Demontáž v opačnej postupnosti; pritom je potrebné dávať pozor, aby nespadli žiadne hrubé nečistoty ako listy do nádrže.

5. Činnosť

5.1 Filtračné puzdro

Pri obidvoch filtračných použitiach musia byť udržiavané bez nečistôt kontaktné plochy ku všetkým vstavaným prvkom (ukladací prsteň, filtračný kôš, ukladacie nopy a okraje na štrbinovom site).

5.2 Filtračné nasadenia

5.2.1 Filtračný kôš

Filtračný kôš musí byť vyprázdnený, keď je podlaha pokrytá s cca 30mm vysokými nečistotami. Časový odstup tohto vyprázdnenia musí byť zistený pozorovaním.

5.2.2 Štrbinové sito z ušľachtilej ocele

Podľa spôsobu uvedených nečistôt a podmienok usadenín sa môžu usadiť na štrbinovom site nečistoty. Pravidelným pozorovaním sa zistí, či je potrebné čistenie.

DAKSYS, s.r.o. - www.daksys.sk

Technické zmeny a práva sú vyhradené. Žiadna zodpovednosť za tlačové chyby.

Obsahy technickej dokumentácie sú súčasťou reklamačných podmienok

Pri plánovaní a stavaní dbať na príslušné normy a iné pravidlá ako aj bezpečnostné predpisy.,